



**ГОСУДАРСТВЕННЫЙ СТАНДАРТ
СОЮЗА ССР**

ПРОИГРЫВАТЕЛИ КОМПАКТ-ДИСКОВ

**ОБЩИЕ ТЕХНИЧЕСКИЕ ТРЕБОВАНИЯ
И МЕТОДЫ ИЗМЕРЕНИЙ**

ГОСТ 28375—89

Издание официальное

10 коп. БЗ 12—89/989

**ГОСУДАРСТВЕННЫЙ КОМИТЕТ СССР ПО УПРАВЛЕНИЮ
КАЧЕСТВОМ ПРОДУКЦИИ И СТАНДАРТАМ
Москва**

ПРОИГРЫВАТЕЛИ КОМПАКТ-ДИСКОВ**Общие технические требования
и методы измерений****ГОСТ 28375—89**Compact disc players.
General technical requirements
and methods of measurement

ОКП 65 8500

Срок действия с 01.01.91
до 01.01.96**Несоблюдение стандарта преследуется по закону**

Настоящий стандарт распространяется на бытовые проигрыватели компакт-дисков (далее — проигрыватели), предназначенные для воспроизведения цифрового звукового сигнала с компакт-диска.

Стандарт устанавливает основные параметры и методы измерений.

Компакт-диски и проигрыватели компакт-дисков являются составными частями системы «Компакт-диск», параметры которой определены ГОСТ 27667 и ГОСТ 28376.

Термины, применяемые в настоящем стандарте, и их пояснения — по ГОСТ 13699, ГОСТ 27667 и приложению 1 настоящего стандарта.

1. ОБЩИЕ ТЕХНИЧЕСКИЕ ТРЕБОВАНИЯ**1.1. Классификация**

Проигрыватели по назначению подразделяют на стационарные, переносные и встраиваемые.

1.2. Основные параметры

1.2.1. Стационарные проигрыватели по электрическим параметрам подразделяют на 0 (высшую) и 1-ю группы сложности.

1.2.2. Основные электрические параметры стационарных проигрывателей должны соответствовать нормам, приведенным в табл. 1, при нормальных климатических условиях по ГОСТ 15150.

Таблица 1

Наименование параметра	Норма по группам сложности	
	0	1
1. Эффективный диапазон частот канала воспроизведения, Гц, не уже, при неравномерности амплитудно-частотной характеристики в пределах $\pm 1,5$ дБ	5—20 000	20—20 000
2. Неравномерность амплитудно-частотной характеристики в диапазоне частот от 20 — до 20 000 Гц, дБ	$\pm 0,5$	$\pm 1,5$
3. Отношение сигнал/шум, дБ, не менее	96	90
4. Динамический диапазон, дБ, не менее	90	80
5. Коэффициент общих гармонических искажений на частоте 1000 Гц, %, не более	0,008	0,08

1.2.3. Основные электрические параметры переносных и встраиваемых проигрывателей устанавливаются в технических условиях (ТУ).

1.2.4. Выходные параметры проигрывателя должны соответствовать ГОСТ 24838.

1.2.5. В ТУ на проигрыватели должны быть дополнительно включены нормы на параметры, перечень которых приведен в приложении 2.

1.2.6. Питание стационарных проигрывателей должно осуществляться от сети переменного тока частотой $(50 \pm 0,5)$ Гц напряжением (220 ± 22) В.

1.2.7. Питание переносных и встраиваемых проигрывателей должно осуществляться:

от автономных источников постоянного тока напряжением $(6 \pm 0,6)$ В, $(9 \pm 0,9)$ В, $(12 \pm 1,2)$ В и (или)

от блоков питания аппаратуры, подключаемой к сети переменного тока частотой $(50 \pm 0,5)$ Гц напряжением (220 ± 22) В.

1.2.8. Полное торговое наименование проигрывателя — по ГОСТ 26794.

1.3. Требования назначения

1.3.1. Проигрыватели следует изготавливать в соответствии с требованиями настоящего стандарта по рабочим чертежам и ТУ.

1.3.2. В проигрывателе должны быть предусмотрены органы управления, обеспечивающие включение следующих режимов работы:

- воспроизведение;
- ускоренный поиск «вперед»;
- ускоренный поиск «назад».

1.3.3. В проигрывателе должна быть предусмотрена индикация номера воспроизводимого фрагмента записи.

1.3.4. Наличие потребительских (эксплуатационных) удобств в проигрывателях устанавливается в ТУ. Перечень рекомендуемых потребительских удобств приведен в приложении 3.

1.3.5. Проигрыватели должны быть рассчитаны на эксплуатацию в условиях по ГОСТ 15150 для исполнений:

УХЛ4.2 — стационарные и встраиваемые;

У1.1 — переносные.

1.3.6. Схемы распайки контактов соединителей проигрывателя с усилителем сигналов звуковой частоты должны соответствовать ГОСТ 24838.

1.4. Требования надежности

Средняя наработка на отказ T_0 проигрывателей — не менее 5000 ч.

1.5. Требования по стойкости к внешним воздействиям

1.5.1. Проигрыватели должны выдерживать климатические и механические воздействия по ГОСТ 11478, установленные для групп:

I — для стационарных и встраиваемых;

III — для переносных.

1.5.2. Перечень и нормы параметров, проверяемых после механических и климатических воздействий, устанавливают в ТУ.

1.6. Требования эргономики и технической эстетики

1.6.1. По внешнему виду и качеству отделки проигрыватели должны соответствовать образцам, утвержденным в установленном порядке в соответствии с ГОСТ 15.009.

1.6.2. Условные функциональные обозначения органов управления проигрывателей — по ГОСТ 25874.

1.7. Требования безопасности

Проигрыватели должны соответствовать требованиям безопасности, установленным ГОСТ 12.2.006 и Нормами 2392—81 («Санитарные нормы и правила устройства и эксплуатации лазеров»).

1.8. Конструктивные требования

1.8.1. Соединители для внешних подключений проигрывателей — по ГОСТ 12368.

1.8.2. Шнур, предназначенный для подключения проигрывателя к сети переменного тока, должен соответствовать требованиям ГОСТ 7399 и иметь длину не менее 1,6 м от стенки корпуса проигрывателя до основания вилки.

1.8.3. Масса стационарных проигрывателей должна быть не более 15 кг, массу переносных и встраиваемых проигрывателей устанавливают в ТУ.

1.8.4. Максимальная потребляемая мощность проигрывателей устанавливается в ТУ. Максимальная потребляемая мощность стационарных проигрывателей не должна превышать 40 В·А.

1.9. Требования радиоэлектронной защиты

1.9.1. Внешняя помехозащищенность проигрывателей должна соответствовать требованиям Норм 21—86 («Временные общесоюзные нормы внешней помехозащищенности БРЭА. Допускаемые значения. Методы измерений»), утвержденным ГКРЧ СССР.

1.9.2. Радиопомехи, создаваемые проигрывателями, не должны превышать значения, установленные ГОСТ 23511.

1.9.3. Требования к защите от статического электричества должны соответствовать ГОСТ 28002.

2. МЕТОДЫ ИЗМЕРЕНИЯ

2.1. Общие положения

2.1.1. Параметры проигрывателей измеряют при нормальных климатических условиях по ГОСТ 15150 и номинальном напряжении питания с допускаемыми отклонениями $\pm 2\%$.

2.1.2. Методы измерений, установленные в настоящем стандарте, обязательны при всех видах испытаний. Допускается приемо-сдаточные испытания проводить, используя методы измерений, установленные в ТУ на проигрыватели конкретного типа, отличающиеся от методов, установленных в настоящем стандарте, но обеспечивающие одинаковые результаты измерений.

2.2. Аппаратура

2.2.1. Диапазон частот измерительной аппаратуры должен быть не уже диапазона частот измеряемых проигрывателей.

2.2.2. Регистрирующее устройство

Непрерывный динамический диапазон — 25 или 50 дБ.

Напряжение, соответствующее нулевому уровню, — не более 10 мВ.

Погрешность регистрации уровня на синусоидальном сигнале — не более $\pm 1/3$ измеряемой неравномерности амплитудно-частотной характеристики.

Наличие синхронизации начала записи — по окончании стартового сигнала частотой 1000 Гц.

Значения частот, обозначенные на бланке с записью частотной характеристики, должны соответствовать частоте сигнала с измерительного диска с погрешностью не более $\pm (0,05f + 2)$ Гц.

Соотношение скорости прохождения частот диапазона и постоянной времени самопишущего регистратора уровня должно обеспечивать запись частотных характеристик с крутизной фронта не менее $100 \text{ дБ} \cdot \text{окт}^{-1}$ и выбираться из условия, при котором уровень, полученный при непрерывной записи, должен отличаться от уровня, полученного в статическом режиме, не более чем на $\pm 0,5$ дБ.

Регистрирующее устройство должно обеспечивать непрерывную запись напряжения в диапазоне частот от 4 Гц до 22,5 кГц.

2.2.3. *Вольтметр переменного тока со средней квадратической характеристикой детектирования (В1)*

Диапазон частот — от 4 до 20 Гц.

Диапазон измеряемых напряжений — не уже (0,1—10) В.

Полное входное сопротивление — не менее 1 МОм.

Основная погрешность измерения напряжения — не более $\pm 1\%$.

2.2.4. *Вольтметр переменного тока со средней квадратической характеристикой детектирования (В2)*

Диапазон частот — от 18 Гц до 25 кГц.

Полное входное сопротивление — не менее 1 МОм.

Основная погрешность измерения для диапазона напряжений: от 10 мкВ до 100 мВ включ. — не более $\pm 2,5\%$;

св. 100 мВ » 10 В » — не более $\pm 1\%$.

2.2.5. *Анализатор спектра последовательного действия:*

Диапазон частот — от 20 Гц до 20 кГц.

Полоса пропускания на уровне минус 3 дБ — 3 Гц.

Динамический диапазон в логарифмическом масштабе — не менее 95 (100) дБ.

Погрешность измерения уровней от 10 мкВ до 1 В — не более $\pm 30\%$.

2.2.6. *Измеритель нелинейных искажений*

Минимальный диапазон измеряемых коэффициентов гармоник в диапазоне частот от 10 Гц до 22,5 кГц — (0,003—10) %.

Абсолютная основная погрешность измерения в зависимости от диапазона частот при напряжении от 1 до 10 В — не более $\pm (0,1 k_r + 0,006)\%$ (k_r — предельное значение коэффициента гармоник, на котором проводят измерения).

2.2.7. *Измерительный усилитель переменного тока*

Коэффициент усиления — от 10 до 70 дБ.

Погрешность коэффициента усиления на частоте 1000 Гц — не более $\pm 0,15$ дБ.

Коэффициент гармоник в диапазоне частот от 20 Гц до 20 кГц — не более 0,1 %.

Напряжение шумового сигнала, приведенное ко входу в диапазоне частот от 20 Гц до 20 кГц, — не более 10 мкВ.

2.2.8. *Измеритель разности фаз — по ГОСТ 8039.*

Пределы измерения разности фаз — 0° — 360° .

Диапазон входного напряжения — (0,1—2) В.

Разрешающая способность — $0,1^\circ$.

Погрешность измерения разности фаз, не более $\pm (0,1^\circ + 10^{-7^\circ} f_n)$, (f_n — измеряемая частота, Гц).

2.2.9. *Частотомер электронно-счетный*

Минимальное значение входного напряжения — не более 0,1 В.

Относительная погрешность измерения частоты синусоидаль-

ного и импульсного сигналов δ в процентах, не более, вычисляется по формуле

$$\delta = \pm \left(5 \cdot 10^{-7} + \frac{1}{f_n \cdot t_c} \right) \cdot 100, \quad (1)$$

где f_n — измеряемая частота, Гц;
 t_c — время счета — не менее 10 с.

2.2.10. Осциллограф универсальный

Основная погрешность измерения напряжения — не более $\pm 5\%$.

2.2.11. Фильтр нижних частот

Неравномерность амплитудно-частотной характеристики в диапазоне частот:

от 4 Гц до 18 кГц включ. — не более $\pm 0,25$ дБ;

св. 18 кГц » 20 кГц » — не более $+0,25$ дБ и минус 1 дБ.

Затухание на частоте, большей или равной 24,1 кГц, — не менее 60 дБ.

Полное входное сопротивление в диапазоне частот от 4 Гц до 20 кГц ($10 \pm 1,5$) кОм.

Суммарный уровень искажений и шума на частоте 1000 Гц относительно выходного напряжения, 1 В, — не более минус 90 дБ.

Принципиальная электрическая схема фильтра нижних частот приведена в приложении 4.

2.2.12. Взвешивающий фильтр

Компенсационная кривая «А» с нулевым классом точности — по ГОСТ 17187.

Коэффициент передачи на частоте 1000 Гц — ($1 \pm 0,03$).

Полное входное сопротивление в диапазоне частот от 10 Гц до 20 кГц — не менее 1 кОм.

Уровень собственных шумов на выходе фильтра — не более 1 мВ.

Принципиальная электрическая схема взвешивающего фильтра, кривая «А» приведена в приложении 5.

2.2.13. Фильтр верхних частот

Неравномерность амплитудно-частотной характеристики в диапазоне частот от 6 до 8 кГц — не более $\pm 0,25$ дБ.

Коэффициент передачи фильтра на частоте 7,1 кГц — ($0,5 \pm \pm 0,025$).

Затухание на частоте 60 Гц — не менее 60 дБ.

Полное входное сопротивление в диапазоне частот от 20 Гц до 20 кГц — не менее 10 кОм.

Суммарный уровень интермодуляционных искажений и шума в диапазоне частот от 6 до 8 кГц относительно выходного напряжения 1 В — не более минус 84 дБ.

Принципиальная электрическая схема фильтра верхних частот приведена в приложении 6.

2.2.14. Измерительные компакт-диски

Основные технические характеристики измерительных компакт-дисков приведены в приложениях 7 и 8.

2.2.15. Эквивалент резистивно-емкостной нагрузки — $10 \text{ кОм} \pm \pm 5 \%$, $200 \text{ пФ} \pm 5 \%$.

Принципиальная электрическая схема приведена в приложении 9.

2.2.16. Эквивалент емкостной нагрузки — $200 \text{ пФ} \pm 5 \%$.

Принципиальная электрическая схема приведена в приложении 9.

2.2.17. Автотрансформатор — по ГОСТ 7518.

2.2.18. Амперметр переменного и постоянного тока — по ГОСТ 8711.

Пределы измерения тока — от 0,1 до 1,0 А.

Класс точности — не более 0,5.

2.2.19. Вольтметр переменного и постоянного тока — по ГОСТ 8711 (В3).

Пределы измерения напряжения — от 190 до 250 В.

Класс точности — не более 0,5.

2.2.20. Источник питания постоянного тока — по ГОСТ 18953.

2.2.21. Секундомер — по ГОСТ 5072.

Пределы измерения — от 0,2 до 30 с.

Погрешность измерения — не более $\pm 0,2 \text{ с}$.

2.2.22. Весы с погрешностью измерения — не более 0,01 кг.

2.2.23. Допускается замена указанной измерительной аппаратуры на другую и использование измерительных комплексов, в том числе автоматизированных и с применением ЭВМ, при условии их соответствия требованиям настоящего стандарта и обеспечения требуемой точности измерений.

2.2.24. Оценка погрешности методов измерений — в соответствии с приложением 10.

2.2.25. Перечень рекомендуемой измерительной аппаратуры приведен в приложении 11.

2.3. Подготовка к измерениям

2.3.1. Измерения параметров проигрывателей проводят после выдержки их включенными в режиме воспроизведения в течение времени, указанного в ТУ.

2.3.2. Уровень внешних электромагнитных помех в схеме измерения должен быть не менее чем на 10 дБ ниже уровня минимального измеряемого сигнала, если иное не установлено в ТУ.

2.3.3. Индукция электромагнитного поля частоты сети питания в месте установки измеряемого проигрывателя не должна превышать $0,38 \cdot 10^{-6} \text{ Тл}$.

2.3.4. Подготовка к измерениям и условия измерений электрических параметров проигрывателей — по ГОСТ 23849.

2.4. Проведение измерений

2.4.1. Измерение эффективного диапазона частот (п. 1 табл. 1) и неравномерности амплитудно-частотной характеристики (АЧХ) (п. 2 табл. 2).

Метод 1. Неравномерность АЧХ на дискретных частотах измеряют по схеме черт. 1.

Воспроизводят сигнал с измерительного компакт-диска, предназначенный для измерения АЧХ (см. приложение 7).

Измеряют на дискретных частотах напряжения на выходе левого и правого каналов.

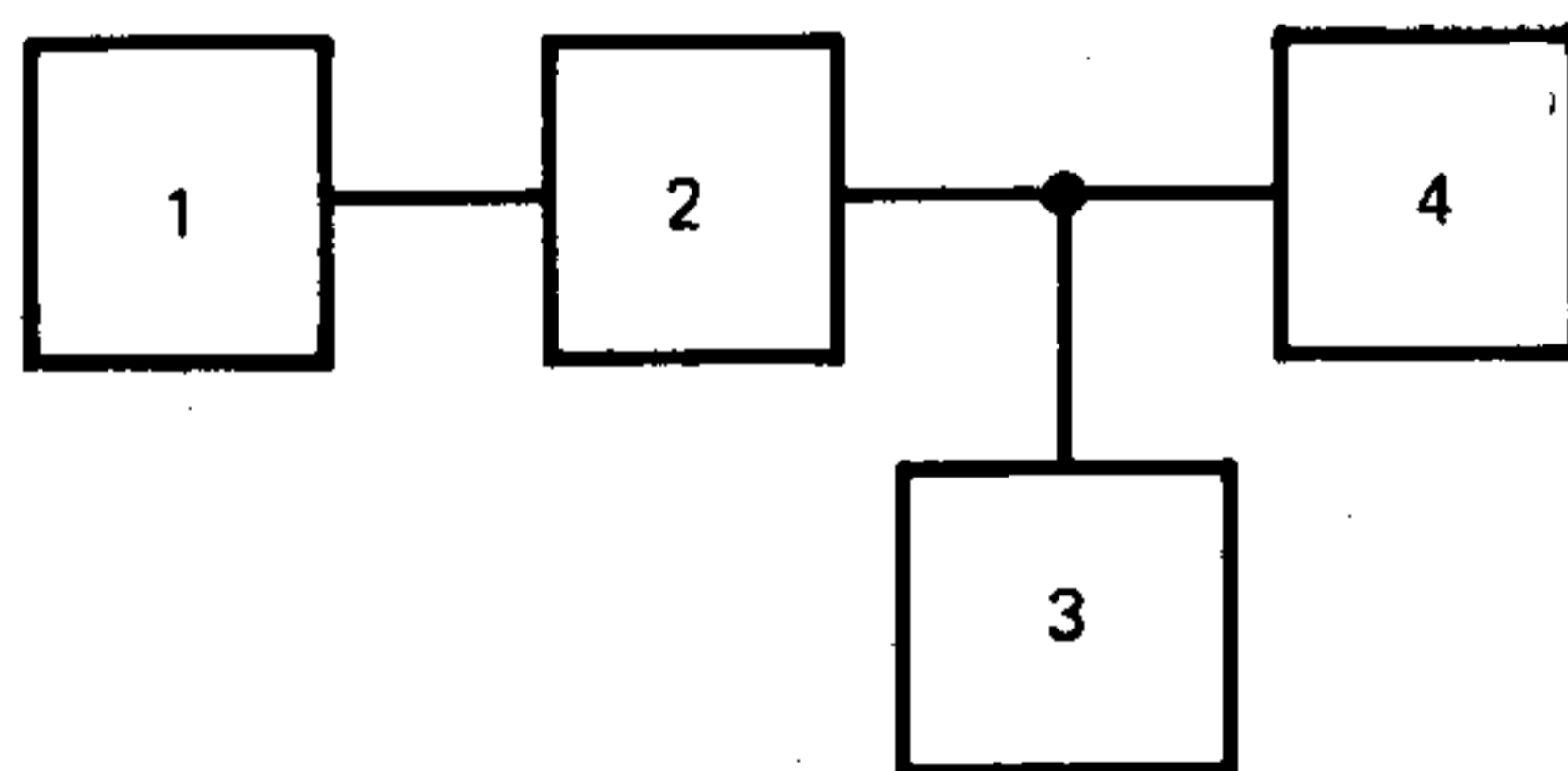
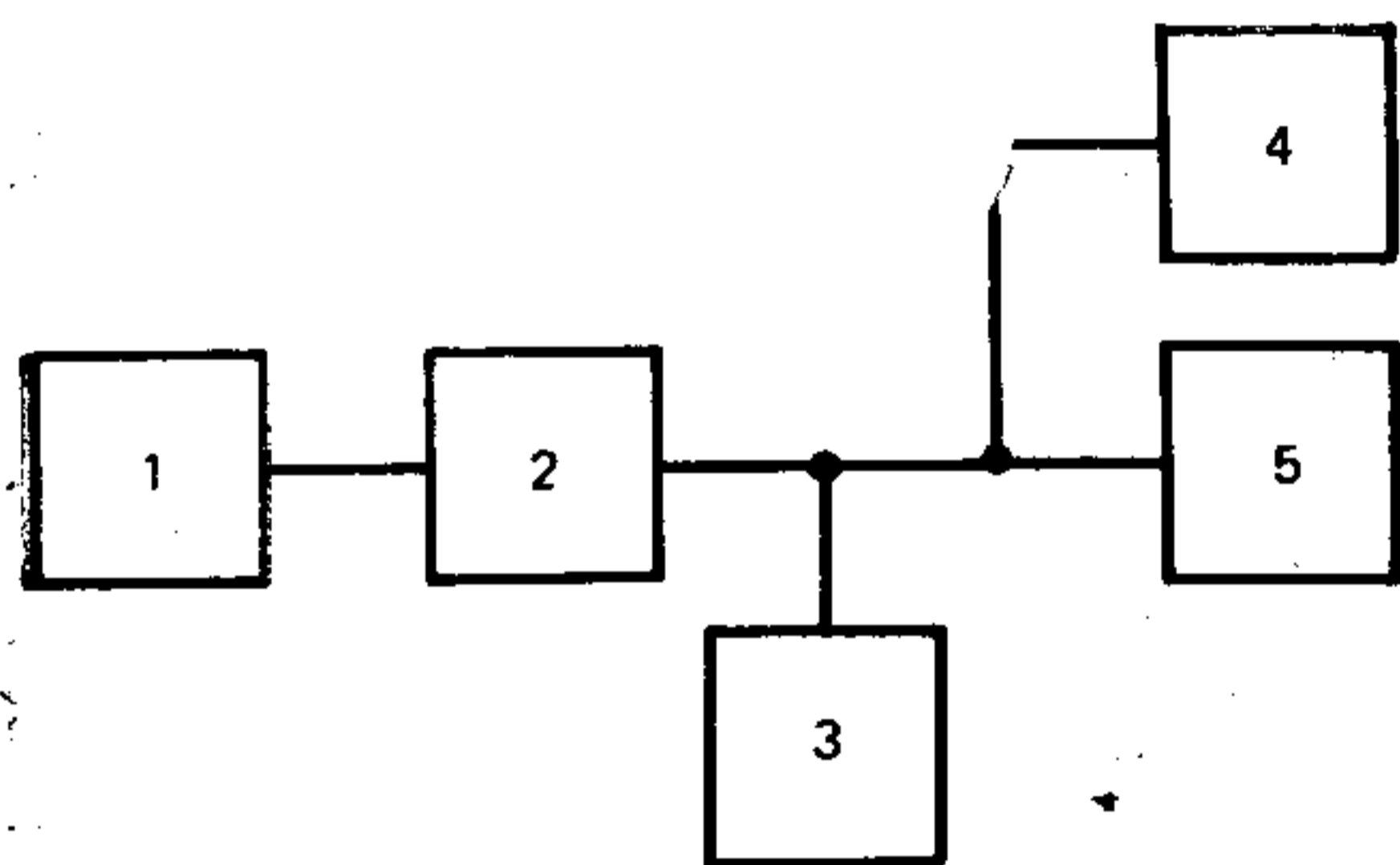
Неравномерность АЧХ N в децибелах вычисляют по формуле

$$N = 20 \lg \frac{U_f}{U_{1000}}, \quad (2)$$

где U_f — напряжение на дискретных частотах, В;

U_{1000} — напряжение на частоте 1000 Гц, В.

Метод 2. Неравномерность АЧХ с помощью скользящего тона измеряют по схеме черт. 2.



1 — измерительный компакт-диск (п. 2.2.14); 2 — измеряемый проигрыватель; 3 — эквивалент резистивно-емкостной нагрузки (п. 2.2.15); 4 — вольтметр В1 (п. 2.2.3); 5 — вольтметр В2 (п. 2.2.4)

Черт. 1

1 — измерительный компакт-диск (п. 2.2.14); 2 — измеряемый проигрыватель; 3 — эквивалент резистивно-емкостной нагрузки (п. 2.2.15); 4 — регистрирующее устройство (п. 2.2.2)

Черт. 2

Воспроизводят сигнал с измерительного компакт-диска для измерения неравномерности АЧХ с помощью скользящего тона (см. приложение 7).

На бланке регистрирующего устройства записывают частотную характеристику. Неравномерность АЧХ на граничных частотах эффективного диапазона частот $N_{НЧ}$, $N_{ВЧ}$ и на частотах, соответствующих максимальному и минимальному значению уровней сигналов N_{max} и N_{min} в децибелах вычисляют по формулам

$$N_{НЧ} = A_{НЧ} - A_{1000}, \quad (3)$$

$$N_{ВЧ} = A_{ВЧ} - A_{1000}, \quad (4)$$

$$N_{max} = A_{max} - A_{1000}, \quad (5)$$

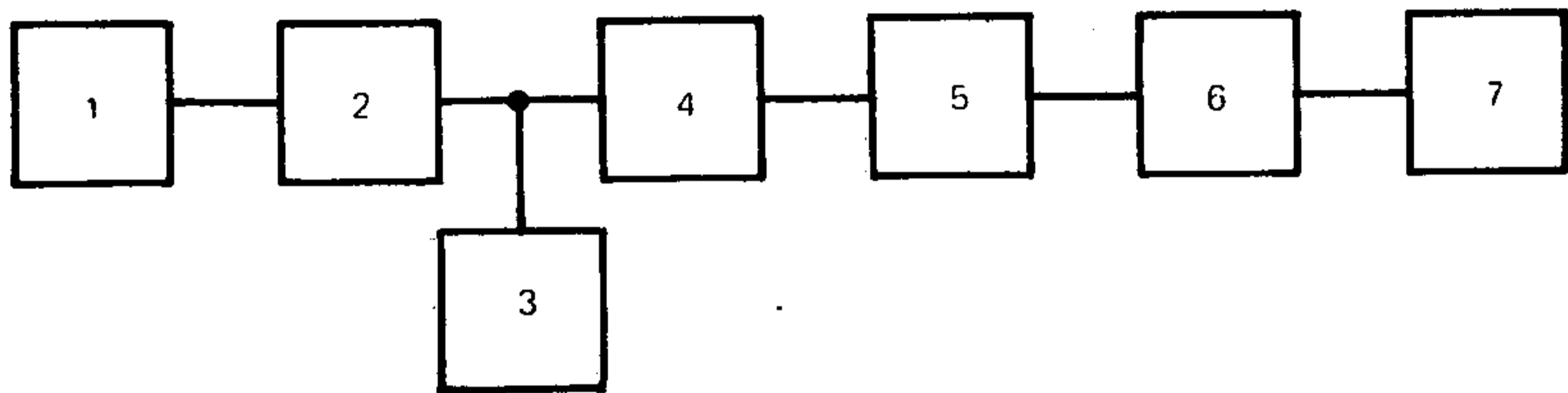
$$N_{min} = A_{1000} - A_{min}, \quad (6)$$

где A_{1000} — уровень сигнала на частоте 1000 Гц, дБ;
 $A_{нч}$, $A_{вч}$ — уровень сигнала на нижней и верхней граничных частотах эффективного диапазона частот соответственно, дБ;
 A_{max} , A_{min} — максимальное и минимальное значения уровня сигнала, дБ.

Приоритетным следует считать метод 1.

Эффективный диапазон частот определяют по заданному значению неравномерности АЧХ, приведенному в п. 1 табл. 1, проводя измерения по методу 1.

2.4.2. Измерение отношения сигнал/шум (п. 3 табл. 1) проводят по схеме черт. 3.



1 — измерительный компакт-диск (п. 2.2.14); 2 — измеряемый проигрыватель;
 3 — эквивалент резистивно-емкостной нагрузки (п. 2.2.15); 4 — измерительный усилитель (п. 2.2.7); 5 — фильтр нижних частот (п. 2.2.11); 6 — взвешивающий фильтр (п. 2.2.12); 7 — вольтметр В2 (п. 2.2.4)

Черт. 3

На измерительном усилителе устанавливают коэффициент усиления k_1 , равный 10 дБ. Воспроизводят опорный сигнал с уровнем записи 0 дБ, частотой 1000 Гц (см. приложение 7) и измеряют вольтметром напряжение U_0 .

С измерительного компакт-диска воспроизводят сигнал для измерения отношения сигнал/шум с уровнем записи по этому каналу, равным минус ∞ дБ (см. приложение 7). На измерительном усилителе устанавливают коэффициент усиления k_2 , равный 70 дБ, и измеряют вольтметром напряжение $U_{ш}$.

Отношение сигнал/шум B , в децибелах, вычисляют по формуле

$$B = 20 \lg \frac{U_0}{U_{ш}} + (k_2 - k_1), \quad (7)$$

где U_0 — напряжение при воспроизведении опорного сигнала частотой 1000 Гц, мВ;

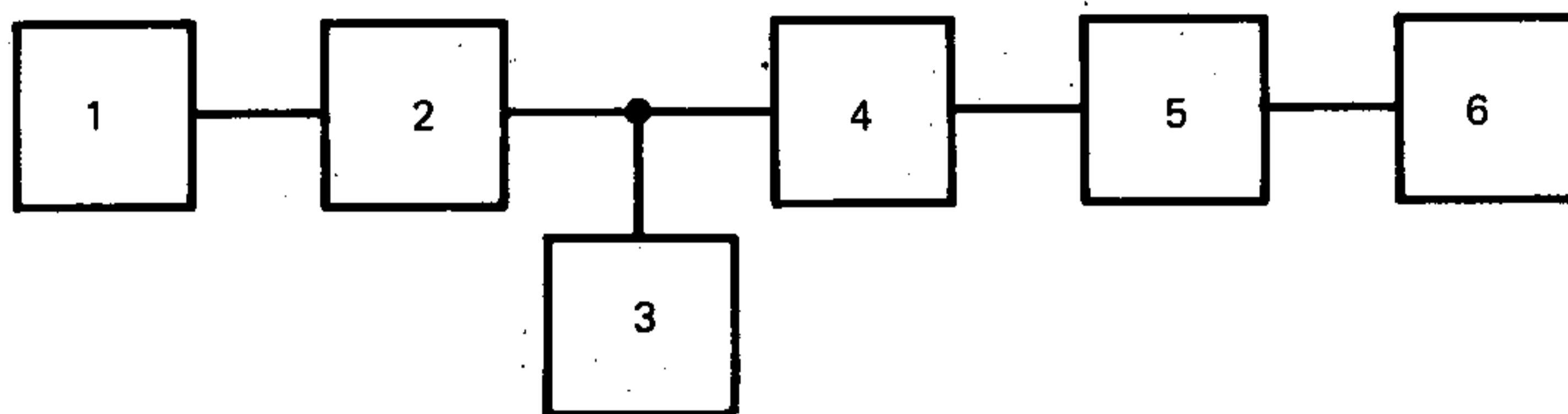
$U_{ш}$ — напряжение при воспроизведении сигнала с уровнем записи по этому каналу, равным минус ∞ дБ, мВ;

k_1 — коэффициент усиления измерительного усилителя на частоте 1000 Гц при измерении U_0 , дБ;

k_2 — коэффициент усиления измерительного усилителя на частоте 1000 Гц при измерении $U_{ш}$, дБ.

Измерения и вычисления повторяют для другого канала.

2.4.3. Измерение динамического диапазона (п. 4 табл. 1) проводят по схеме черт. 4.



1 — измерительный компакт-диск (п. 2.2.14); 2 — измеряемый проигрыватель; 3 — эквивалент резистивно-емкостной нагрузки (п. 2.2.15); 4 — измерительный усилитель (п. 2.2.7); 5 — фильтр нижних частот (п. 2.2.11); 6 — измеритель нелинейных искажений (п. 2.2.6)

Черт. 4

С измерительного компакт-диска воспроизводят сигнал для измерения динамического диапазона (см. приложение 7).

На измерительном усилителе устанавливают усиление минус 60 дБ и измеряют коэффициент общих гармонических искажений.

Динамический диапазон D в децибелах вычисляют по формуле

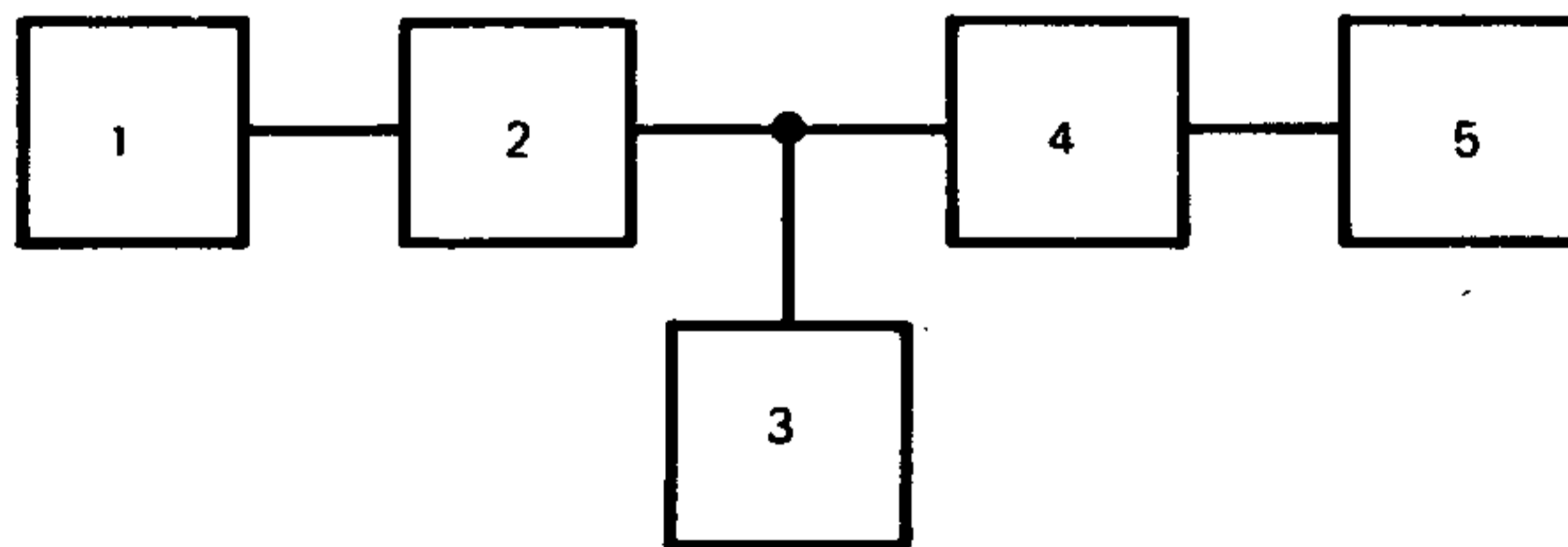
$$D = \left| 20 \lg \frac{100}{k_r} + 60 \right|, \quad (8)$$

где k_r — коэффициент общих гармонических искажений, измеренный на уровне записи минус 60 дБ, %.

Измерительные частоты 1000 Гц (обязательная), 20 Гц, 16 кГц, 20 кГц (рекомендованные).

Измерения и вычисления повторяют для другого канала.

2.4.4. Измерение коэффициента общих гармонических искажений (п. 5 табл. 1) проводят по схеме черт. 5.



1 — измерительный компакт-диск (п. 2.2.14); 2 — измеряемый проигрыватель; 3 — эквивалент емкостной нагрузки (п. 2.2.16); 4 — фильтр нижних частот (п. 2.2.11); 5 — измеритель нелинейных искажений (п. 2.2.6)

Черт. 5

С измерительного компакт-диска воспроизводят сигнал для измерения коэффициента общих гармонических искажений (см. приложение 7).

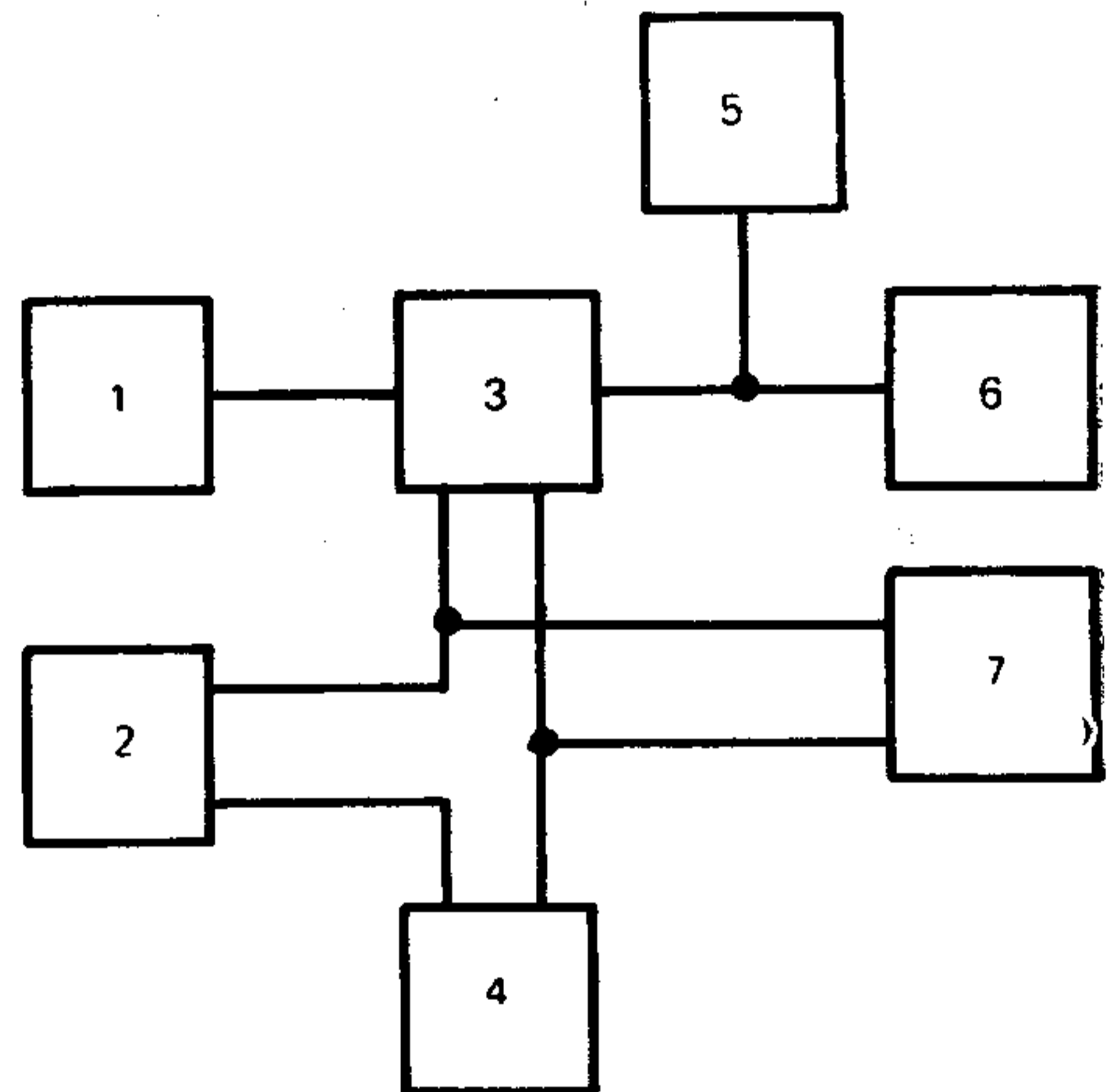
Измеряют коэффициент общих гармонических искажений на частотах из ряда, записанного на измерительном компакт-диске. Частота 1000 Гц является обязательной. Конкретные значения частот указываются в ТУ.

Измерения повторяют для другого канала.

2.4.5. Измерение выходных параметров (п. 1.2.4) — по ГОСТ 23849.

2.4.6. Измерение максимальной потребляемой мощности (п. 1.8.4)

Метод 1. Максимальную потребляемую мощность от сети переменного тока определяют по схеме черт. 6.



1 — измерительный компакт-диск (п. 2.2.14); 2 — амперметр переменного и постоянного тока (п. 2.2.18); 3 — измеряемый проигрыватель; 4 — автотрансформатор (п. 2.2.17); 5 — эквивалент резистивно-емкостной нагрузки (п. 2.2.15); 6 — вольтметр В2 (п. 2.2.4); 7 — вольтметр переменного и постоянного тока (п. 2.2.19)

Черт. 6

Регулятором напряжения автотрансформатора устанавливают максимальное напряжение питания, указанное в ТУ. В режиме воспроизведения опорного сигнала частотой 1000 Гц измеряют ток, потребляемый проигрывателем.

Максимальную потребляемую мощность P_{\max} в вольт-амперах вычисляют по формуле

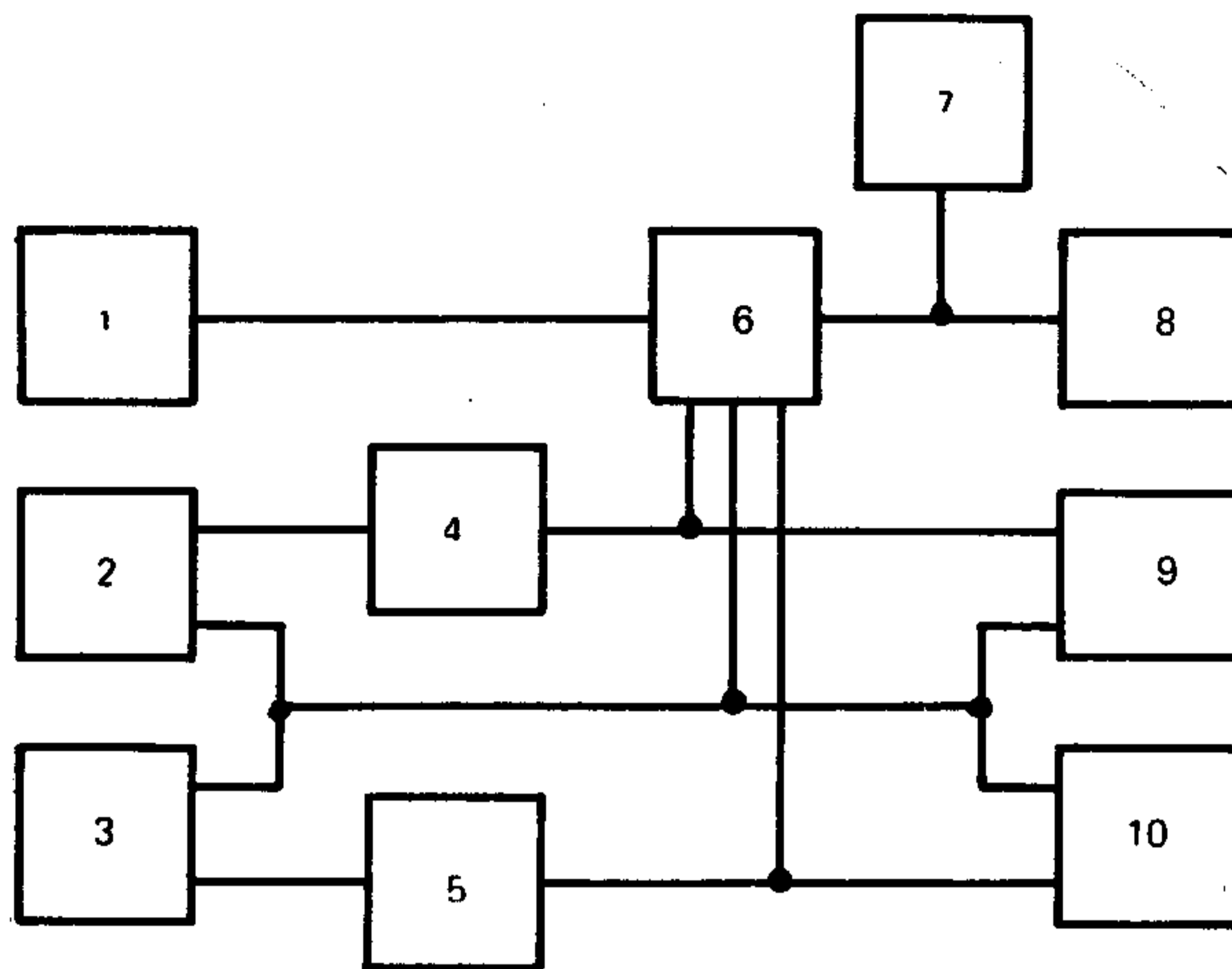
$$P_{\max} = U \cdot I, \quad (9)$$

где U — напряжение питания, В;

I — ток, потребляемый проигрывателем, А.

Метод 2. Максимальную потребляемую мощность от источников постоянного тока определяют по черт. 7.

По вольтметрам 9 и 10 устанавливают максимальное значение напряжения питания, указанное в ТУ. В режиме воспроизведения опорного сигнала частотой 1000 Гц измеряют ток, потребляемый проигрывателем.

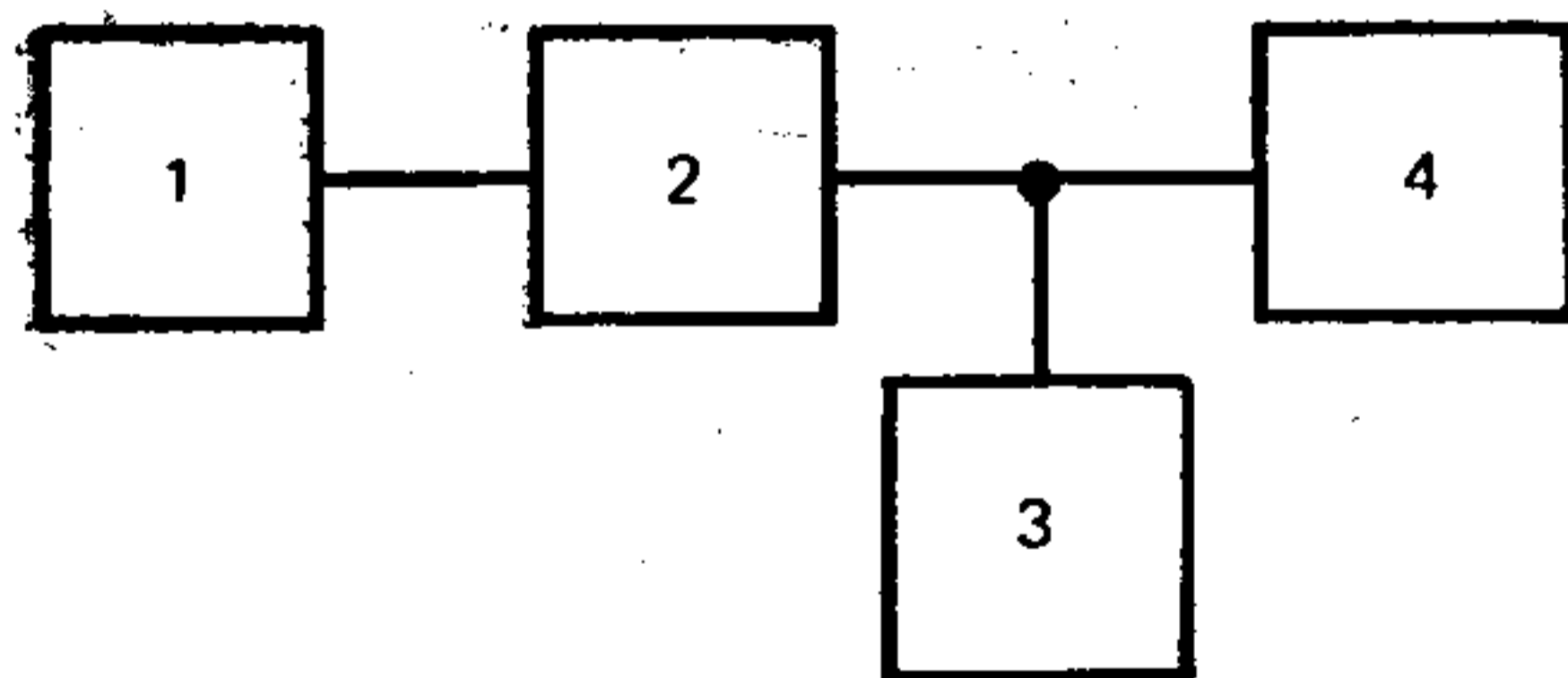


1 — измерительный компакт-диск (п. 2.2.14); 2, 3 — источник постоянного тока (п. 2.2.20); 4, 5 — амперметр переменного и постоянного тока (п. 2.2.18); 6 — измеряемый проигрыватель; 7 — эквивалент резистивно-емкостной нагрузки (п. 2.2.15); 8 — вольтметр В2 (п. 2.2.4); 9, 10 — вольтметр В3 (п. 2.2.19)

Черт. 7

Максимальную потребляемую мощность P_{\max} в ваттах вычисляют по формуле (9).

2.4.7. Измерение опорного выходного напряжения и разбаланса уровней каналов на частоте 1000 Гц (см. приложение 2 пп. 1, 2) проводят по схеме черт. 8.



1 — измерительный компакт-диск (п. 2.2.14); 2 — измеряемый проигрыватель; 3 — эквивалент резистивно-емкостной нагрузки (п. 2.2.15); 4 — вольтметр В2 (п. 2.2.4)

Черт. 8

С измерительного компакт-диска воспроизводят сигнал частотой 1000 Гц (приложение 7) и измеряют выходное напряжение для левого и правого каналов.

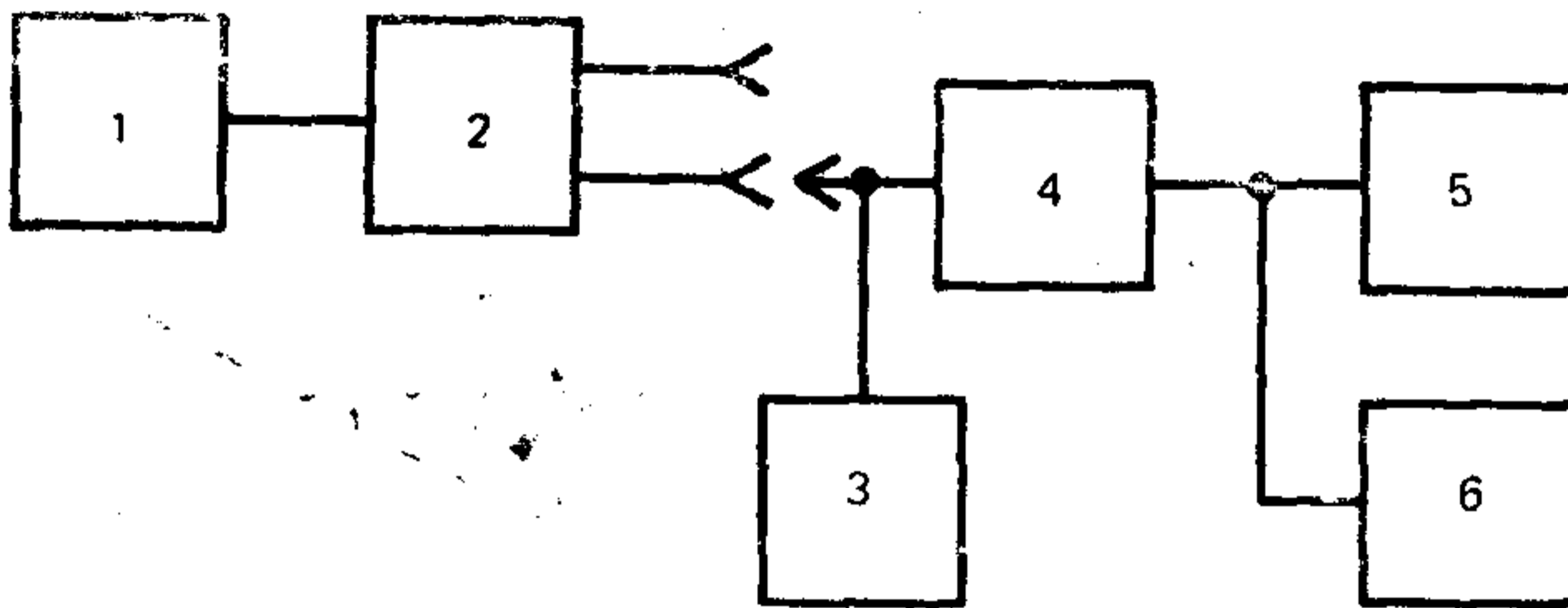
Если предусмотрен регулятор громкости, то его следует установить на номинальное выходное напряжение.

Разбаланс уровней каналов P в децибелах на частоте 1000 Гц вычисляют по формуле

$$P = 20 \lg \frac{U_{\text{п}}}{U_{\text{л}}}, \quad (10)$$

где $U_{\text{п}}$ — напряжение на выходе правого канала, В;
 $U_{\text{л}}$ — напряжение на выходе левого канала, В.

2.4.8. Измерение разделения каналов воспроизведения (см. приложение 2 п. 3) проводят по схеме черт. 9.



1 — измерительный компакт-диск (п. 2.2.14); 2 — измеряемый проигрыватель; 3 — эквивалент емкостной нагрузки (п. 2.2.16); 4 — фильтр нижних частот (п. 2.2.11); 5 — вольтметр В2 (п. 2.2.4); 6 — анализатор спектра (п. 2.2.5)

Черт. 9

С измерительного компакт-диска воспроизводят сигнал, предназначенный для измерения разделения каналов (см. приложение 7). Измеряют напряжение на выходе одного из каналов при воспроизведении сигнала на выходе другого канала на обязательной частоте 1000 Гц и рекомендуемых частотах 125 Гц, 4 кГц, 10 кГц и 16 кГц.

Разделение каналов D_p в децибелах вычисляют по формуле

$$D_p = 20 \lg \frac{U_1}{U_2}, \quad (11)$$

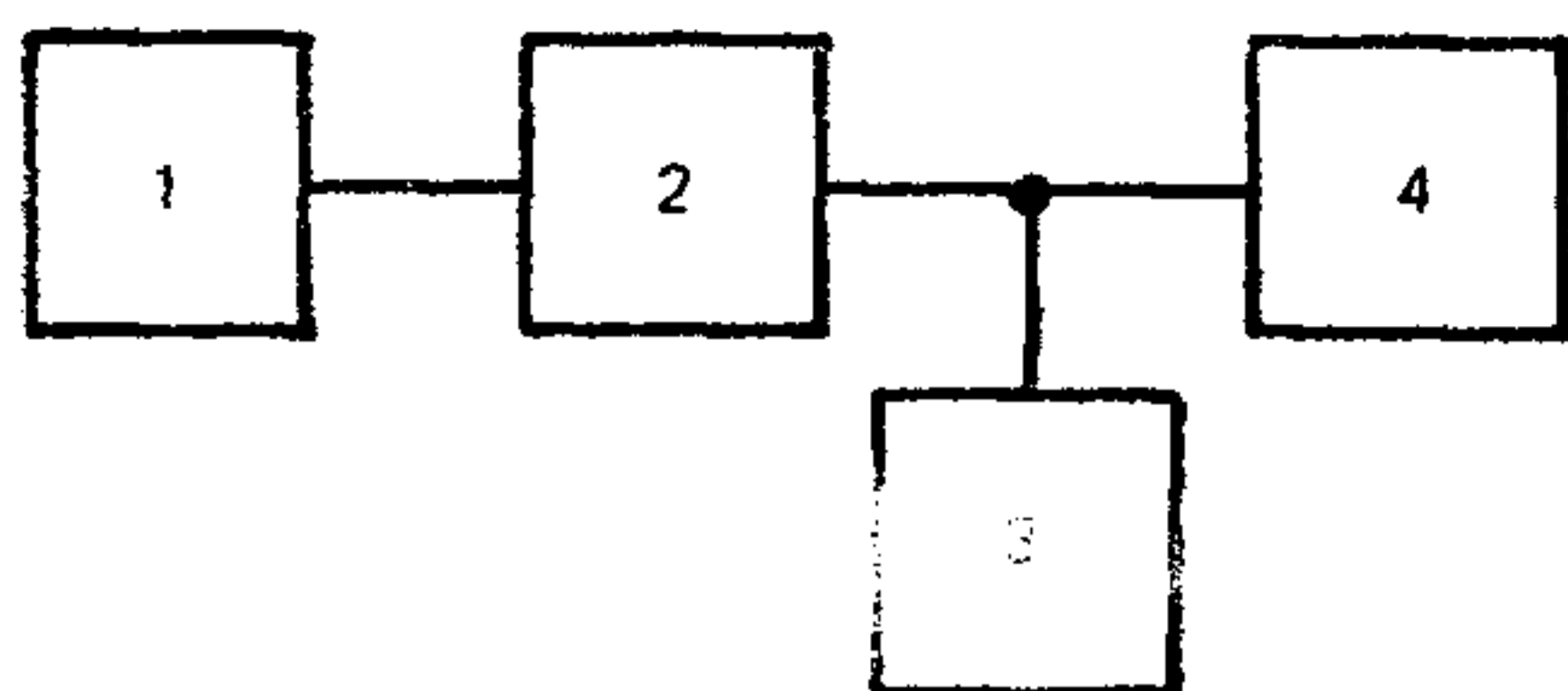
где U_1 — напряжение на выходе измеряемого канала при воспроизведении сигнала этого же канала, В;

U_2 — напряжение на выходе измеряемого канала при воспроизведении сигнала другого канала, В.

При измерении разделения каналов значением более 60 дБ можно использовать анализатор спектра. Измерения и вычисления проводят как для левого, так и для правого каналов.

2.4.9. Измерение неравномерности АЧХ с коррекцией предискажений (см. приложение 2 п. 4) проводят по схеме черт. 10.

С измерительного компакт-диска воспроизводят сигнал левого канала с коррекцией предискажений (см. приложение 7). Измеряют напряжение с фиксированными частотами 1000, 125 Гц, 4, 10, 16 кГц.



1 — измерительный компакт-диск (п. 2.2.14);
 2 — измеряемый проигрыватель; 3 — эквивалент резистивно-емкостной нагрузки (п. 2.2.15);
 4 — вольтметр В2 (п. 2.2.4)

Черт. 10

Неравномерность АЧХ с коррекцией предискажений γ в децибелах вычисляют по формуле

$$\gamma = 20 \lg \frac{U_f}{U_{1000}}, \quad (12)$$

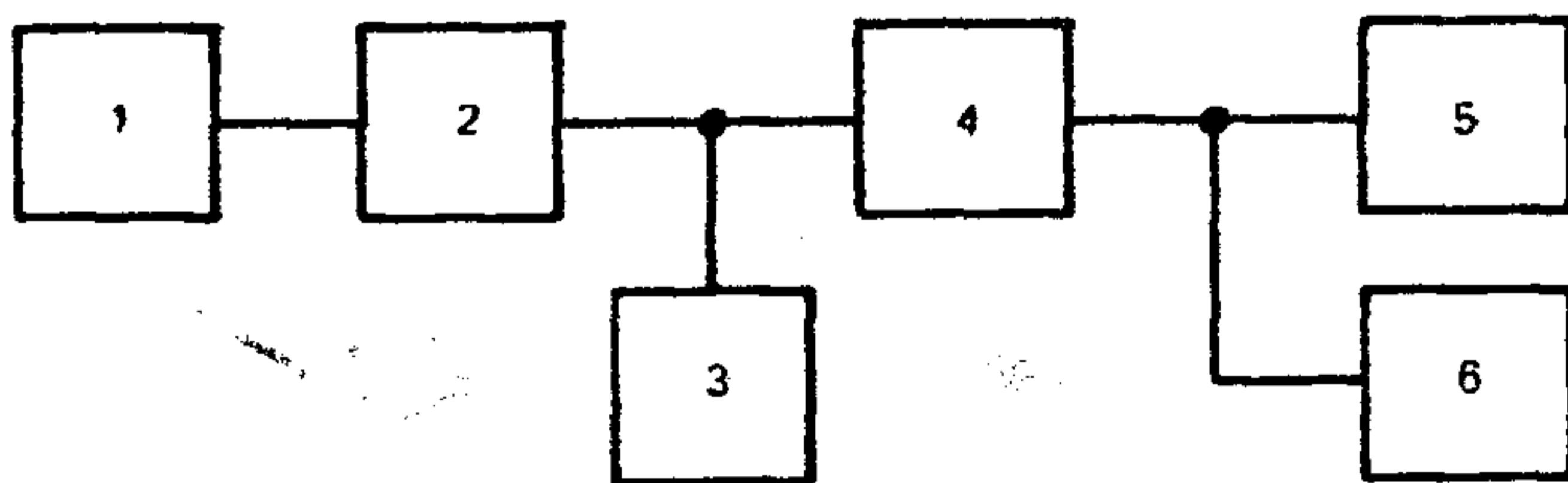
где U_f — напряжение на измеряемой частоте, В;

U_{1000} — напряжение на частоте 1000 Гц, В.

Аналогичные измерения и вычисления проводят для правого канала.

2.4.10. Измерение коэффициента интермодуляционных искажений (см. приложение 2 п. 5)

Метод 1. Коэффициент интермодуляционных искажений определяют по схеме черт. 11.



1 — измерительный компакт-диск (п. 2.2.14); 2 — измеряемый проигрыватель; 3 — эквивалент емкостной нагрузки (п. 2.2.16);
 4 — фильтр верхних частот (п. 2.2.13); 5 — анализатор спектра (п. 2.2.5); 6 — вольтметр В2 (п. 2.2.4)

Черт. 11

С измерительного компакт-диска воспроизводят сигнал для измерения коэффициента интермодуляционных искажений, представляющий собой сумму напряжений двух частот 60 Гц (f_H) и 7 кГц (f_B) при соотношении амплитуд 4:1 (см. приложение 7).

Измеряют напряжение U_B на основной частоте f_B .

Затем анализатором спектра измеряют напряжения на частотах: $f_B - f_H$ (6940 Гц); $f_B - 2f_H$ (6880 Гц); $f_B - 3f_H$ (6820 Гц); $f_B + f_H$ (7060 кГц); $f_B + 2f_H$ (7120 Гц); $f_B + 3f_H$ (7180 Гц).

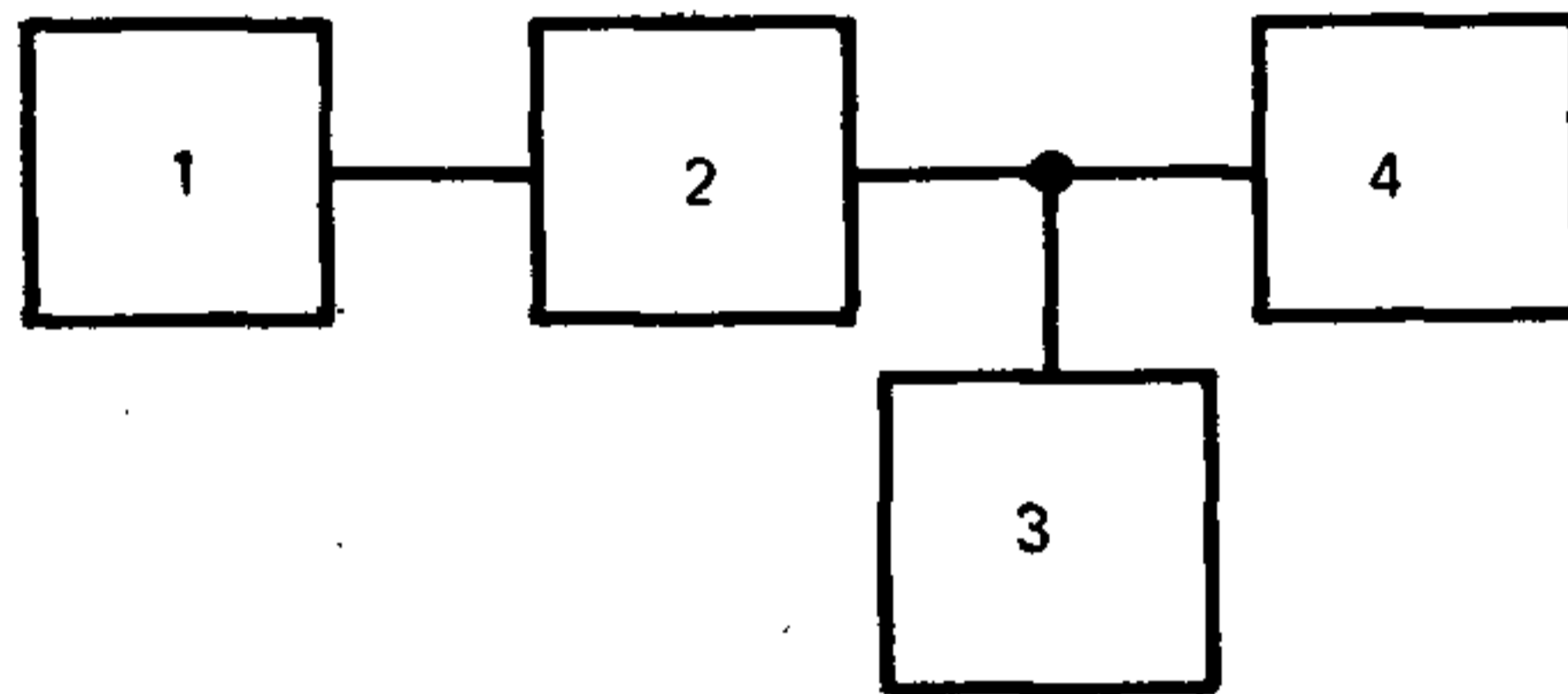
Коэффициент интермодуляционных искажений $K_{им}$ в процентах вычисляют по формуле

$$K_{\text{им}} = \frac{\sqrt{U_{-1}^2 + U_{+1}^2 + U_{-2}^2 + U_{+2}^2 + U_{-3}^2 + U_{+3}^2}}{U_{\text{в}}} \cdot 100, \quad (13)$$

где $U_{\text{в}}$ — напряжение на основной частоте $f_{\text{в}}$, мВ;
 U_{-1} — напряжение на частоте $f_{\text{в}} - f_{\text{н}}$, мВ;
 U_{+1} — напряжение на частоте $f_{\text{в}} + f_{\text{н}}$, мВ;
 U_{-2} — напряжение на частоте $f_{\text{в}} - 2f_{\text{н}}$, мВ;
 U_{+2} — напряжение на частоте $f_{\text{в}} + 2f_{\text{н}}$, мВ;
 U_{-3} — напряжение на частоте $f_{\text{в}} - 3f_{\text{н}}$, мВ;
 U_{+3} — напряжение на частоте $f_{\text{в}} + 3f_{\text{н}}$, мВ.

Измерения и вычисления повторяют для другого канала.

Метод 2. Коэффициент интермодуляционных искажений определяют по схеме черт. 12.



1 — измерительный компакт-диск (п. 2.2.14);
 2 — измеряемый проигрыватель; 3 — эквивалент резистивно-емкостной нагрузки (п. 2.2.15);
 4 — анализатор спектра (п. 2.2.5)

Черт. 12

С измерительного компакт-диска воспроизводят сигнал, представляющий сумму напряжений двух частот: 11 и 12 кГц, при соотношении уровней 1:1 (см. приложение 7).

Анализатором спектра измеряют напряжение на частотах 1000 Гц, 11 кГц, 12 кГц. Коэффициент интермодуляционных искажений $K_{\text{им}}$ в процентах вычисляют по формуле

$$K_{\text{им}} = \frac{U_{\text{им}}}{U_f} \cdot 100, \quad (14)$$

где U_f — напряжение на частоте 11 или 12 кГц, мВ;

$U_{\text{им}}$ — напряжение на частоте 1000 Гц, мВ.

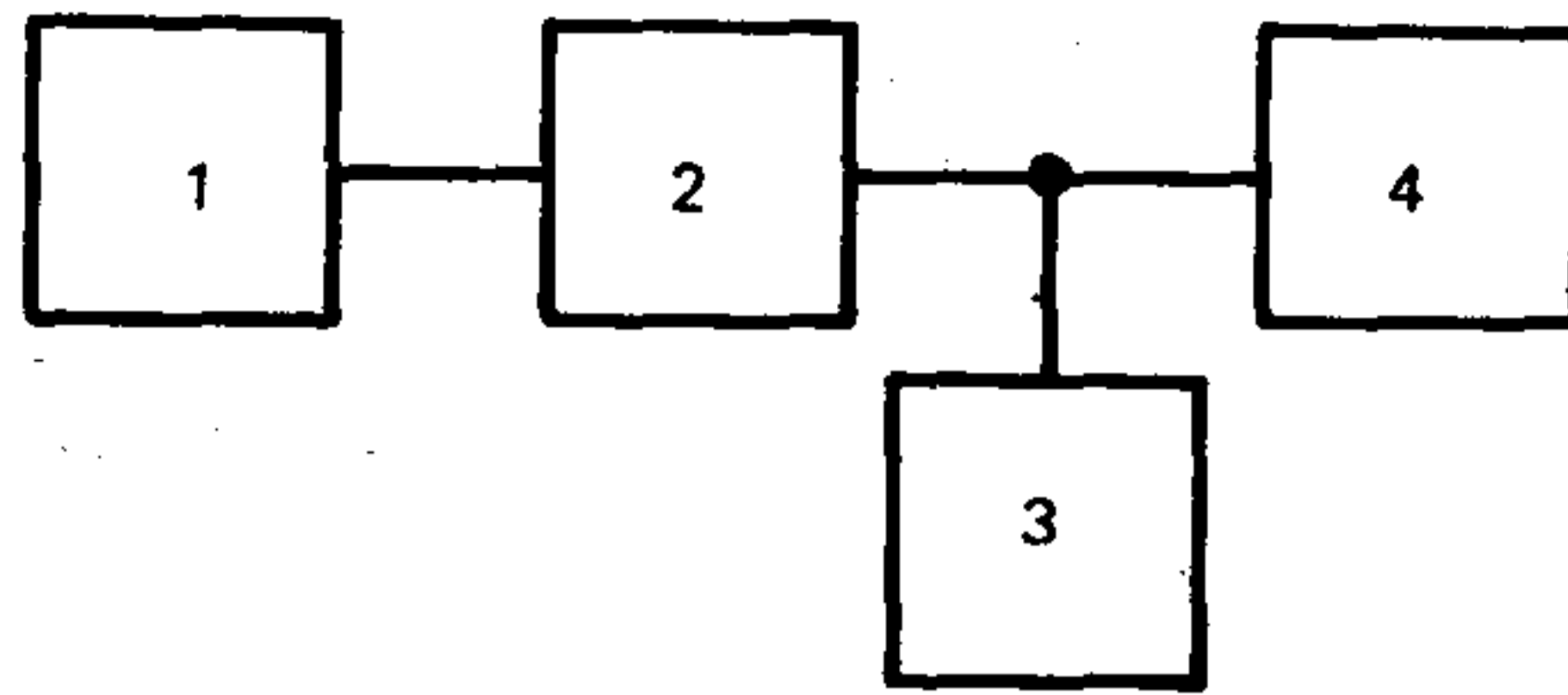
Измерения и вычисления повторяют для другого канала.

Приоритетным следует считать метод измерения 1.

2.4.11. Измерение погрешности частоты выходного напряжения (см. приложение 2, п. 6) проводят по схеме черт. 13.

С измерительного компакт-диска воспроизводят сигнал частотой 20 кГц, предназначенный для измерения погрешности частоты выходного напряжения (см. приложение 7).

С помощью частотомера измеряют период повторения частоты выходного напряжения.



1 — измерительный компакт-диск (п. 2.2.14);
 2 — измеряемый проигрыватель; 3 — эквивалент резистивно-емкостной нагрузки (п. 2.2.15);
 4 — частотомер электронно-счетный (п. 2.2.9)

Черт. 13

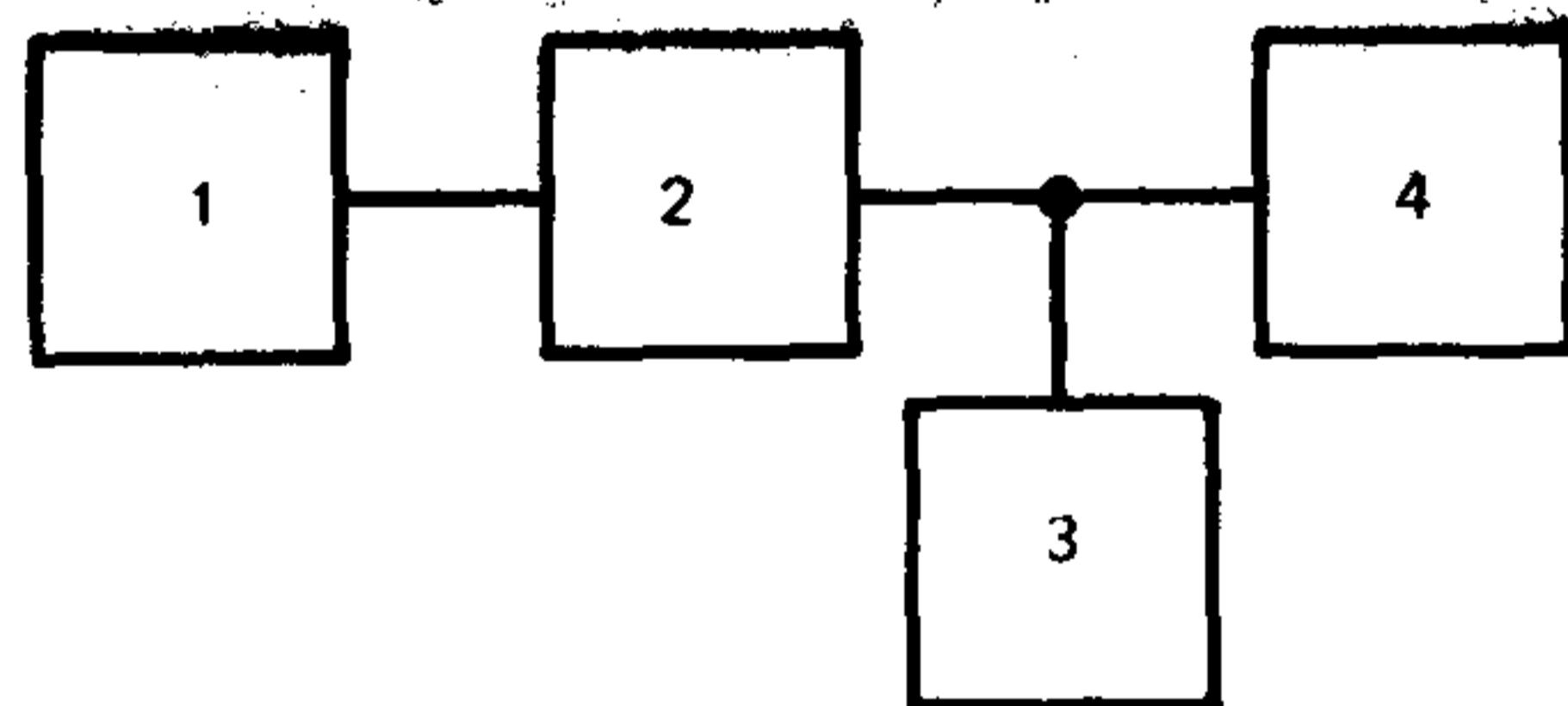
Погрешность частоты выходного напряжения δ_f в процентах вычисляют по формуле

$$\delta_f = \frac{f_n - f_0}{f_0} \cdot 100, \quad (15)$$

где f_n — измеряемая частота выходного напряжения, Гц;
 f_0 — частота выходного напряжения, указанная на измерительном компакт-диске, Гц.

При измерениях могут использоваться и другие частоты.

2.4.12. Измерение разности фаз между каналами (см. приложение 2, п. 7) проводят по черт. 14.



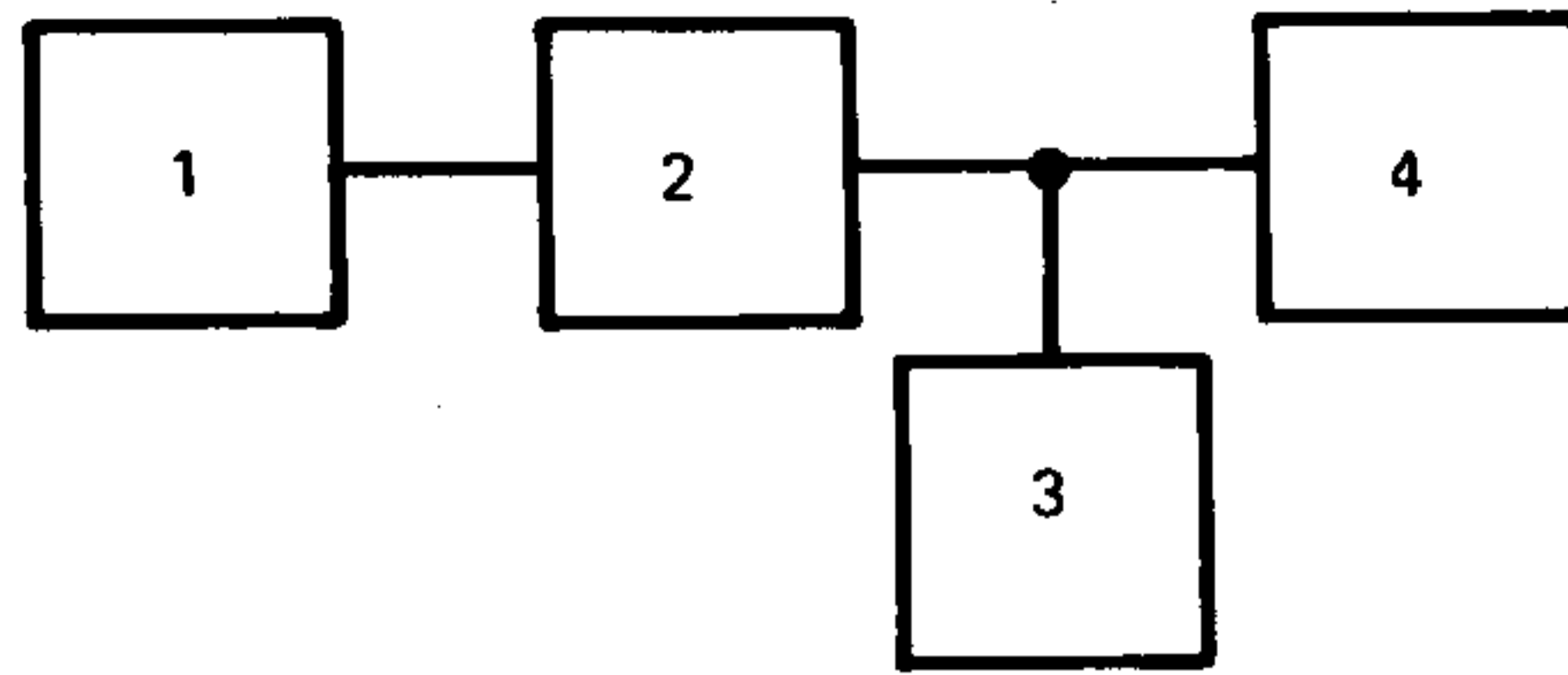
1 — измерительный компакт-диск (п. 2.2.14);
 2 — измеряемый проигрыватель; 3 — эквивалент резистивно-емкостной нагрузки (п. 2.2.15);
 4 — измеритель разности фаз (п. 2.2.8)

Черт. 14

С измерительного компакт-диска воспроизводят сигнал для измерения разности фаз частотой 20 кГц номинального уровня (см. приложение 7) и измеряют разность фаз между каналами.

2.4.13. Измерение импульсной характеристики (приложение 2, п. 8) проводят по схеме черт. 15.

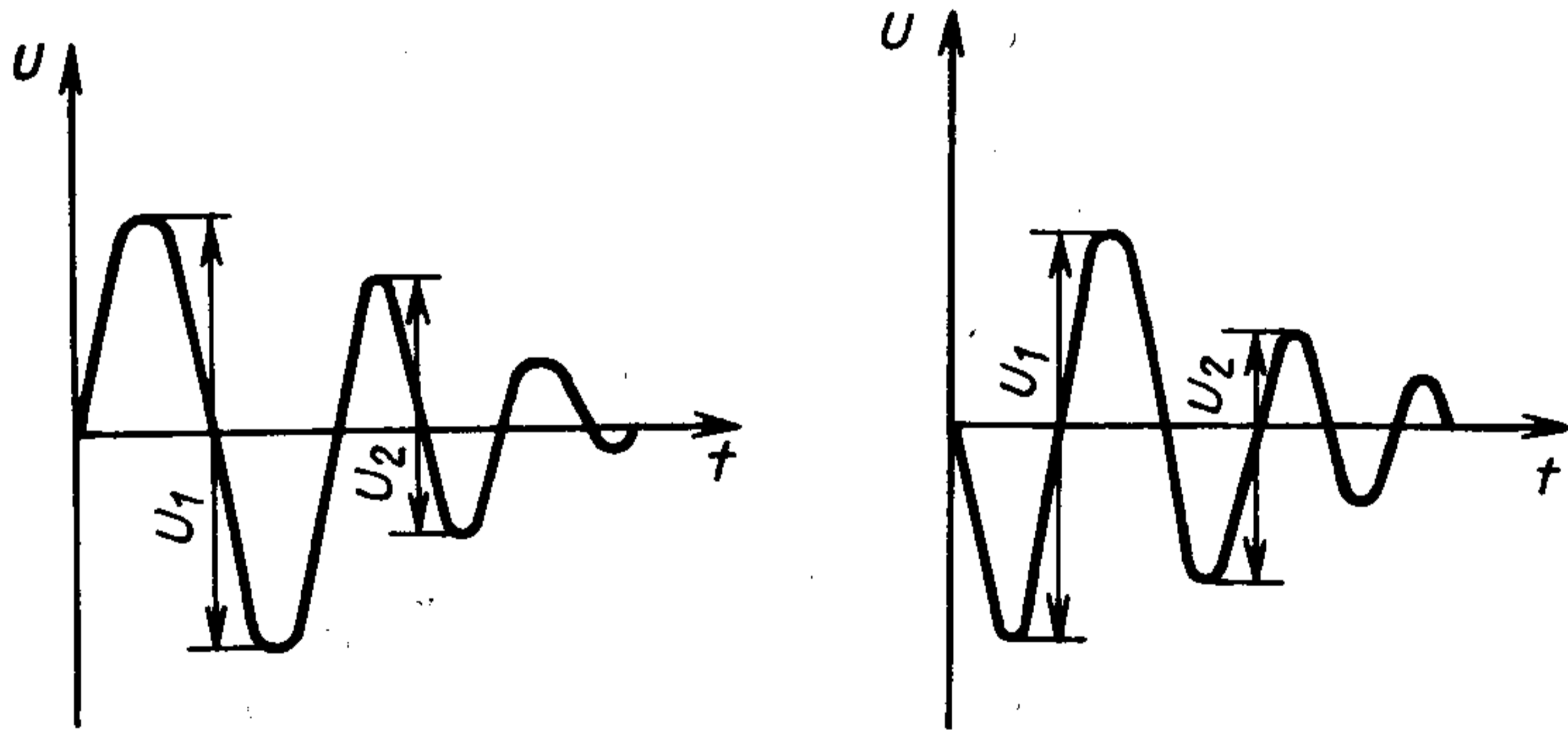
Воспроизводят участок измерительного компакт-диска с записью цифрового импульсного сигнала (см. приложение 8) длительностью в одну выборку.



1 — измерительный компакт-диск (п. 2.2.14);
 2 — измеряемый проигрыватель; 3 — эквивалент резистивно-емкостной нагрузки (п. 2.2.15);
 4 — осциллограф (п. 2.2.10)

Черт. 15

Сравнивают осциллограмму (амплитудно-временной отклик), полученную на экране осциллографа, с осциллограммами, представленными на черт. 16. Проигрыватель считается неинвертирующим, если первый импульс отклика имеет положительную полярность (черт. 16а), и инвертирующим, если первый импульс отклика имеет отрицательную полярность (черт. 16б).



Черт. 16

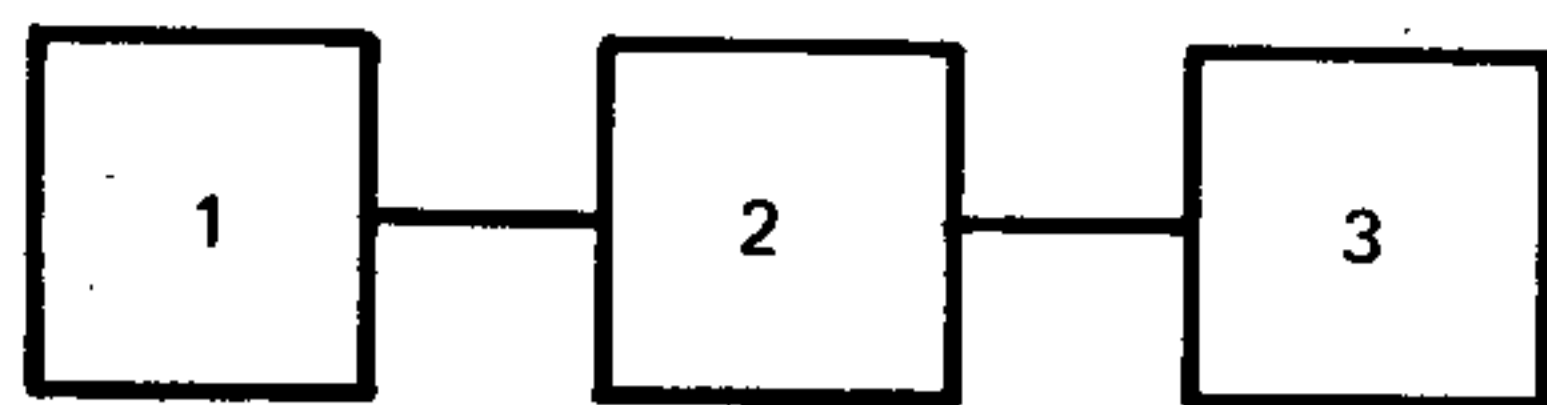
Коэффициент затухания фильтра нижних частот ζ вычисляют по формуле

$$\zeta = \frac{\ln \frac{U_1}{U_2}}{\pi}, \quad (16)$$

где U_1 , U_2 — максимальные значения напряжений (размах) соответственно первого и второго периодов затухающего процесса на экране осциллографа, В.

Измерения и вычисления повторяют для другого канала.

2.4.14. Измерение времени доступа к выбранной программе (см. приложение 2 п. 9) проводят по схеме черт. 17.



1 — измерительный компакт-диск (п. 2.2.14); 2 — измеряемый проигрыватель; 3 — осциллограф универсальный (п. 2.2.10)

Черт. 17

Метод 1. Измерение короткого времени доступа.

Сразу после начала воспроизведения первого фрагмента измерительного компакт-диска (см. приложение 7) секундомером измеряют время между отжатием кнопки управления для воспроизведения второго фрагмента и действительным началом его воспроизведения (начало зоны записи).

Таким же образом измеряют время между отжатием кнопки управления для воспроизведения последнего фрагмента и действительным началом воспроизведения этого фрагмента (конец зоны записи).

Метод 2. Измерение длинного времени доступа

Сразу после начала воспроизведения первого фрагмента измерительного компакт-диска (см. приложение 7) измеряют секундомером время между отжатием кнопки управления для воспроизведения последнего фрагмента и действительным началом воспроизведения этого фрагмента.

По каждому методу проводят не менее 10 измерений и рассчитывают среднее значение короткого и длинного времени доступа.

2.4.15. Оценку соответствия требований по надежности (п. 1.4) проводят методами, установленными в ТУ.

**ТЕРМИНЫ, ПРИМЕНЯЕМЫЕ В НАСТОЯЩЕМ СТАНДАРТЕ,
И ИХ ПОЯСНЕНИЯ**

Термин	Пояснение
1. Стационарный проигрыватель	Проигрыватель, предназначенный для работы в стационарных условиях
2. Переносной проигрыватель	Проигрыватель, приспособленный к переноскам и перевозкам пассажирским транспортом без принятия специальных мер
3. Встраиваемый проигрыватель	Проигрыватель модульной конструкции, предназначенный для работы в составе комплекса аппаратуры, имеющего общие функциональные блоки
4. Опорная частота	Частота, которая при измерениях выбирается за основную Примечание. В настоящем стандарте равна 1000 Гц
5. Опорный сигнал	Сигнал, соответствующий полному уровню цифровой записи с числом уровней, равным 2^{16} , частотой 1000 Гц
6. Номинальная величина	Величина, заданная изготовителем, являющаяся условием для измерения других величин
7. Амплитудно-частотная характеристика (АЧХ)	Графическая или числовая зависимость уровня выходного напряжения от частоты при воспроизведении с компакт-диска цифрового сигнала, записанного с постоянным уровнем
8. Эффективный диапазон частот	Диапазон частот, внутри которого амплитудно-частотная характеристика имеет заданную неравномерность
9. Неравномерность амплитудно-частотной характеристики	Измерение уровня выходного напряжения, выраженного в децибелах, относительно уровня сигнала на опорной частоте в зависимости от частоты в заданном диапазоне частот
10. Отношение сигнал/шум	Отношение опорного сигнала к напряжению взвешенного шума при воспроизведении цифрового нулевого сигнала
11. Коэффициент общих гармонических искажений	Отношение суммы напряжений всех гармонических составляющих сигнала и шума без основной гармоники к эталонному номинальному уровню выходного напряжения

Термин	Гояснение
12. Динамический диапазон	Отношение опорного выходного напряжения к среднему квадратическому значению напряжения гармонических составляющих сигнала и шума, измеренных для уровня сигнала, на 60 дБ ниже опорного
13. Опорное выходное напряжение	Выходное напряжение проигрывателя, которое устанавливается на клеммах эквивалента нагрузки при воспроизведении с компакт-диска опорного сигнала уровня записи
14. Разбаланс уровней каналов	Отношение уровней выходных напряжений правого и левого каналов при воспроизведении эталонного уровня записи на опорной частоте
15. Разделение каналов	Отношение напряжения на выходе измеряемого канала при воспроизведении сигнала номинального уровня к напряжению, создаваемому этим же сигналом на выходе другого канала
16. Коэффициент интермодуляционных искажений	Отношение суммы средних квадратических значений составляющих выходного сигнала на заданных частотах, полученных в результате интермодуляции, к составляющей на основной частоте
17. Погрешность частоты	Отношение частоты воспроизведенного сигнала к частоте сигнала, записанного на компакт-диске
18. Импульсная характеристика	Амплитудно-временной отклик при воспроизведении участка компакт-диска с записью цифрового сигнала в одну выборку

ПЕРЕЧЕНЬ

**дополнительных параметров проигрывателей, нормы которых
должны устанавливаться в ТУ**

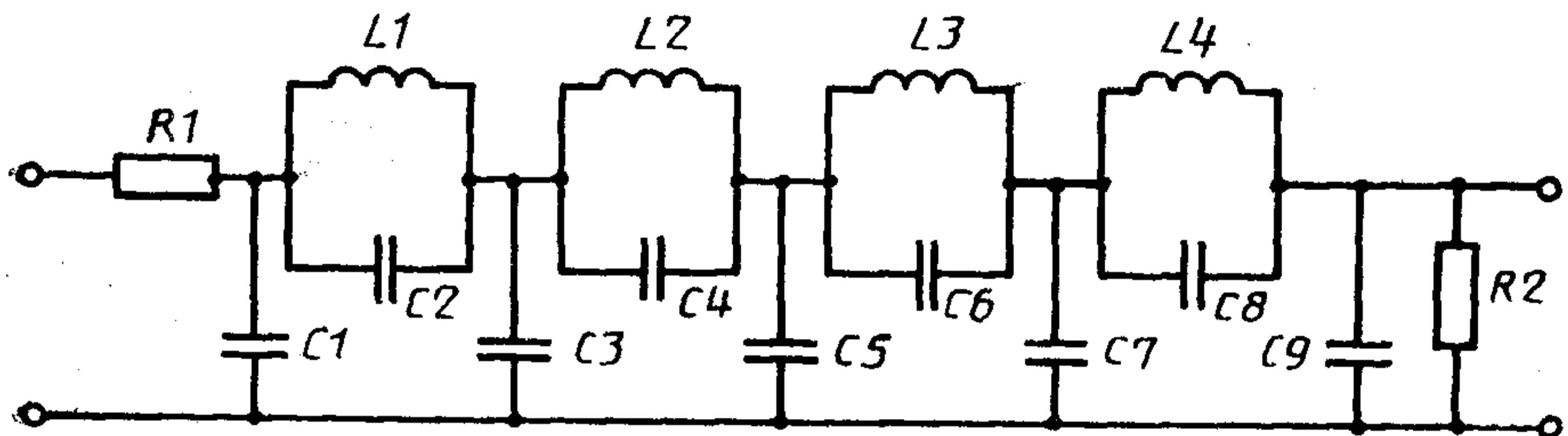
1. Опорное выходное напряжение.
2. Разбаланс уровней каналов.
3. Разделение каналов воспроизведения на частоте 1000 Гц.
4. Неравномерность АЧХ с коррекцией предискажений.
5. Коэффициент интермодуляционных искажений.
6. Погрешность частоты выходного напряжения.
7. Разность фаз между каналами.
8. Импульсная характеристика.
9. Время доступа к выбранной программе.

ПЕРЕЧЕНЬ

потребительских удобств проигрывателей, которые устанавливаются в ТУ

1. Автоматическая загрузка компакт-диска.
2. Загрузка компакт-диска в кассете.
3. Магазин из нескольких компакт-дисков.
4. Дистанционное управление.
5. Регулируемый линейный выход.
6. Выход на наушники.
7. Выход на наушники регулируемый.
8. Дополнительные выходы:
 - служебной информации;
 - цифровой электрический;
 - цифровой волоконно-оптический.
9. Индикация:
 - наличия компакт-диска в проигрывателе;
 - режима работы проигрывателя:
 - воспроизведение;
 - пауза;
 - повтор;
 - стоп;
 - текущего времени от начала компакт-диска;
 - текущего времени от начала фрагмента;
 - оставшегося времени до конца компакт-диска;
 - оставшегося времени до конца фрагмента.
10. Функция повтора:
 - всего компакт-диска;
 - одного фрагмента;
 - отрывка или фразы;
 - всей заданной программы.
11. Программирование воспроизводимых фрагментов:
 - до 10 включ.
 - от 10 » 20 »
 - св. 20
12. Возможность воспроизведения видеодиска.

ФИЛЬТР НИЖНИХ ЧАСТОТ



$C1=1,76952$ нФ
 $C2=0,15302$ нФ
 $C3=2,62361$ нФ
 $C4=0,91600$ нФ
 $C5=2,07295$ нФ
 $C6=1,22726$ нФ
 $C7=2,23089$ нФ
 $C8=0,57422$ нФ
 $C9=1,43183$ нФ

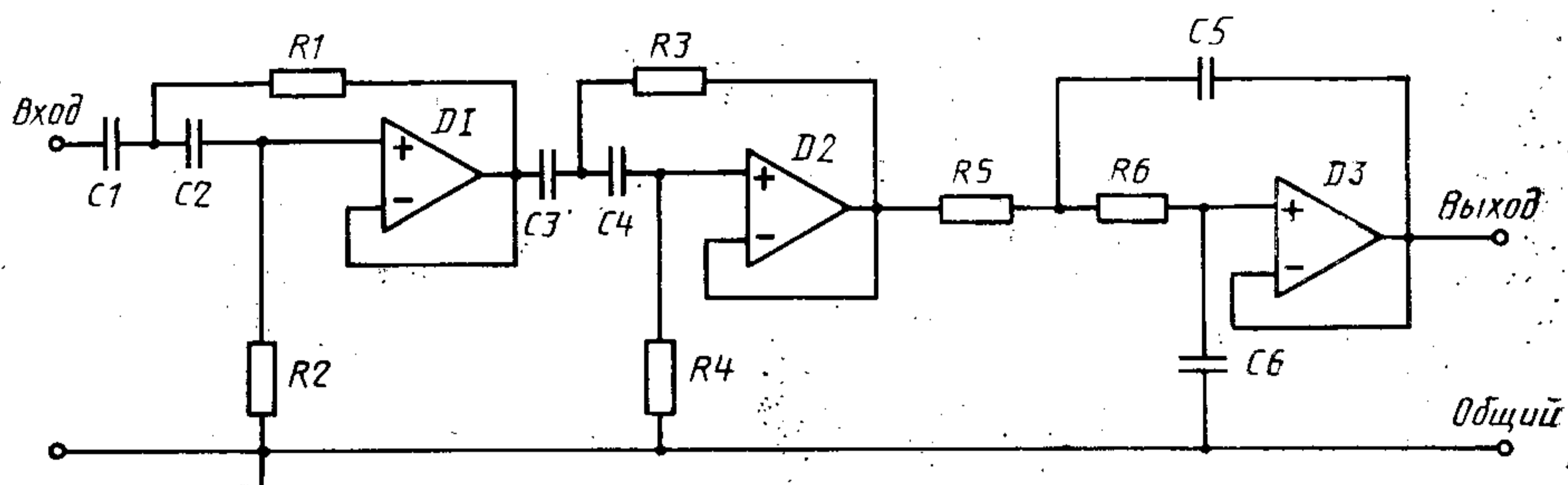
$L1=53,07$ мГн
 $L2=40,17725$ мГн
 $L3=34,88132$ мГн
 $L4=42,10940$ мГн
 $R1=R2=5$ кОм

Черт. 18

Примечания:

1. Номинальные значения сопротивлений, индуктивностей и емкостей должны быть подобраны с погрешностью не более $\pm 0,5\%$.
2. Добротность индуктивностей $L1-L4$ должна быть не менее 10.
3. Тангенс угла потерь емкостей $C1-C9$ должен быть не более 0,0001.
4. Фильтр нижних частот помещается в стальной экранирующий корпус.

ВЗВЕШИВАЮЩИЙ ФИЛЬТР, КРИВАЯ «А»



$R1$ — 150 кОм
 $R2$ — 200 кОм
 $R3$ — 27,4 кОм
 $R4$ — 13,7 кОм
 $R5, R6$ — 5,11 кОм

$C1, C2$ — 41767 пФ
 $C3, C4$ — 28326 пФ
 $C5$ — 2492 пФ
 $C6$ — 2492 пФ

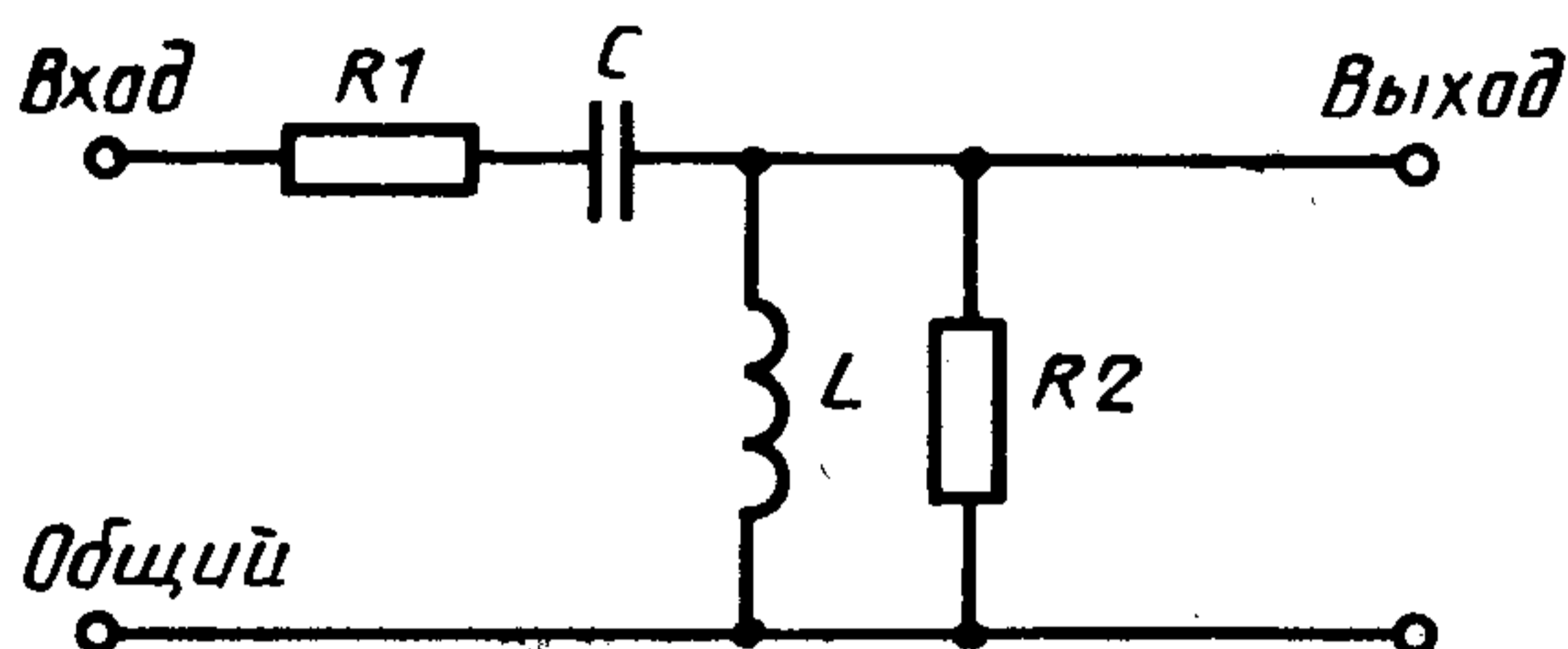
$D1, D2, D3$ — микросхемы
 К544УД1А

Черт. 19

Примечания:

- Номинальные значения сопротивлений емкостей должны быть подобраны с погрешностью не более $\pm 0,5\%$.
- Фильтр помещается в стальной экранирующий корпус.

ФИЛЬТР ВЕРХНИХ ЧАСТОТ



$$C=3150 \text{ нФ} \quad L=0,318 \text{ Гн} \quad R1=R2=10 \text{ кОм}$$

Черт. 20

Примечания:

1. Номинальные значения сопротивлений, индуктивности и емкости должны быть подобраны с погрешностью не более $\pm 1\%$.
2. Добротность индуктивности L должна быть не менее 10.
3. Фильтр верхних частот помещается в стальной экранирующий корпус.

ИЗМЕРИТЕЛЬНЫЙ КОМПАКТ-ДИСК

1. Технические требования, предъявляемые к компакт-дису, должны соответствовать ГОСТ

2. Сигналы записи

2.1. Формат сигналов записи должен соответствовать ГОСТ

2.2. Состав сигналов записи представлен в табл. 2.

2.3. Каждый сигнал должен иметь синусоидальную форму и быть сформирован из цифровых величин с положительным пиком, представленным как «7FFFH» или отрицательным пиком «8001H» на уровне 0 дБ.

2.4. Погрешность частоты записи — не более ± 1 Гц для каждого сигнала, если не задано иначе.

2.5. Погрешность квантования сигнала записи — не более $\pm 0,5$ младшего разряда каждого сигнала, если не задано иначе (за исключением фрагмента 11).

2.6. Разность фаз сигналов левого (Л) и правого (П) каналов должна быть равна нулю.

2.7. Погрешность времени записи — не более ± 2 с для фрагментов 1—16.

2.8. Погрешность данных табл. 2 относительно действительного времени воспроизведения — не более 1,25 с.

3. Сигналы служебной информации должны быть записаны следующим образом:

1-я часть — код паузы между фрагментами измерительного компакт-диска;

2-я часть — код предыскажений в соответствии с табл. 2 (может отсутствовать);

3-я часть — код номера фрагмента и индекса отрывка записи.

4. На измерительном компакт-диске должны быть указаны:

наименование модели;

соблюдаемый стандарт;

номер фрагмента, индекс отрывка и содержание сигналов записи;

время воспроизведения каждого отрывка (B_B) и общее время воспроизведения (B_0);

наименование изготовителя.

Таблица 2

Состав сигналов записи измерительного компакт-диска

Номер фрагмента	Участок диска		Канал	Частота, кГц	Уровень записи, дБ	Предыска- жения	Время вос- произведе- ния отрывка V_B , мин, с	Длительность отрывка, мин, с	Текущее вре- мя воспроиз- ведения V_0 , мин, с	Назначение
	Индекс	Отрывка								
1	00		Л, П	1	0	Выключ.	—0,02 0,00	0,02 3,08	0,00 0,02	Опорный сигнал Для измерения разбаланса уров- ней каналов и уровня выходно- го напряжения
	01									
2	00		Л Л Л Л Л	1 0,125 4 10 16	0 0 0 0 0	Выключ. Выключ. Выключ. Выключ. Выключ.	—0,02 0,00 1,00 2,00 3,00 4,00	0,02 1,00 1,00 1,00 1,00 1,00	3,10 3,12 4,12 5,12 6,12 7,12	Для измерения разделения кана- лов воспроизведе- ния Уровень записи канала П принят равным — ∞
	01									
	02									
	03									
	04									
05										
3	00		П П П П П	1 0,125 4 10 16	0 0 0 0 0	Выключ. Выключ. Выключ. Выключ. Выключ.	—0,02 0,00 1,00 2,00 3,00 4,00	0,02 1,00 1,00 1,00 1,00 1,00	8,12 8,14 9,14 10,14 11,14 12,14	Для измерения разделения кана- лов воспроизведе- ния Уровень записи канала Л принят равным — ∞
	01									
	02									
	03									
	04									
05										
4	00		—	—	(—∞)	Выключ.	—0,02 0,00	0,02 3,00	13,14 13,16	Для измерения отношения сиг- нал/шум
	01									
5	00		Л, П	1	—60	Выключ.	—0,02 0,00	0,02 3,00	16,16 16,18	Для измерения динамического диапазона
	01									

Продолжение табл. 2

Номер фрагмен- та	Участок диска	Канал	Частота, кГц	Уровень записи, дБ	Пределы ска- жения	Время вос- произведе- ния отрыва В _в , мин, с	Длительность отрыва, мин, с	Текущее вре- мя воспроиз- ведения В _о , мин, с	Назначение
6	00	Л, П Л, П Л, П Л, П	0,004 0,008 0,016 0,032	0 0 0 0	Выключ. Выключ. Выключ. Выключ.	—0,02 0,00 1,00 2,00 3,00	0,02 1,00 1,00 1,00 1,00	19,18 19,20 20,20 21,20 22,20	Для измерения частотной харак- теристики, коэф- фициента общих гармонических ис- кажений, разнос- ти фаз между ка- налами
	01								
	02								
	03								
	04								
7	00	Л, П Л, П Л, П Л, П	0,063 0,125 0,250 0,500	0 0 0 0	Выключ. Выключ. Выключ. Выключ.	—0,02 0,00 1,00 2,00 3,00	0,02 1,00 1,00 1,00 1,00	23,20 23,22 24,22 25,22 26,22	
	01								
	02								
	03								
	04								
8	00	Л, П Л, П Л, П Л, П	1 2 4 8	0 0 0 0	Выключ. Выключ. Выключ. Выключ.	—0,02 0,00 1,00 2,00 3,00	0,02 1,00 1,00 1,00 1,00	27,22 27,24 28,24 29,24 30,24	
	01								
	02								
	03								
	04								
9	00	Л, П Л, П Л, П Л, П	10 12,5 16 18	0 0 0 0	Выключ. Выключ. Выключ. Выключ.	—0,02 0,00 1,00 2,00 3,00	0,02 1,00 1,00 1,00 1,00	31,24 31,26 32,26 33,26 34,26	
	01								
	02								
	03								
	04								
10	00	Л, П	20	0	Выключ.	—0,02 0,00	0,02 2,00	35,26 35,28	Для измерения погрешности час- тоты выходного напряжения
	01								

Продолжение табл. 2

Номер фрагмен- та	Участок диска		Канал	Частота, кГц	Уровень записи, дБ	Предыскаже- ния	Время вос- произведе- ния отрывка B_v , мин, с	Длительность отрывка, мин, с	Текущее вре- мя воспроиз- ведения B_0 , мин, с	Назначение
	Индекс отрывка	Л, П								
11	00	Л, П		0,005— 22,05	0	Выключ.	—0,02 0,00	0,02 1,08	37,28 37,30	Для измерения амплитудно-час- товой характе- ристики
	01									
12	00	Л, П Л, П Л, П Л, П Л, П		1 0,125 4 10 16	—20 —20 —20 —20 —20	Включ. Включ. Включ. Включ. Включ.	—0,02 0,00 1,00 2,00 3,00 4,00	0,02 1,00 1,00 1,00 1,00 1,00	38,38 38,40 39,40 40,00 41,40 42,40	Для измерения ошибки предска- жений
	01									
	02									
	03									
	04									
	05									
13	00	Л, П Л, П		0,06 и 7 11 и 12	0 0 0	Выключ. Выключ.	—0,02 0,00 3,00	0,02 3,00 3,00	43,40 43,42 46,42	Для измерения интермодуляци- онных искажений
	01									
	02									
14	00	Л, П Л, П Л, П Л, П Л, П Л, П Л, П Л, П Л, П Л, П		1 1 1 1 1 1 1 1 1 1 1	0 —1 —3 —6 —10 —20 —60 —70 —80 —90	Выключ. Выключ. Выключ. Выключ. Выключ. Выключ. Выключ. Выключ. Выключ. Выключ.	—0,02 0,00 1,00 2,00 3,00 4,00 5,00 6,00 7,00 8,00 9,00	0,02 1,00 1,00 1,00 1,00 1,00 1,00 1,00 1,00 1,00 1,00	46,42 49,44 50,44 51,44 52,44 53,44 54,44 55,44 56,44 57,44 58,44	Для измерения нелинейности уровня
	01									
	02									
	03									
	04									
	05									
	06									
	07									
	08									
	09									
	10									

Продолжение табл. 2

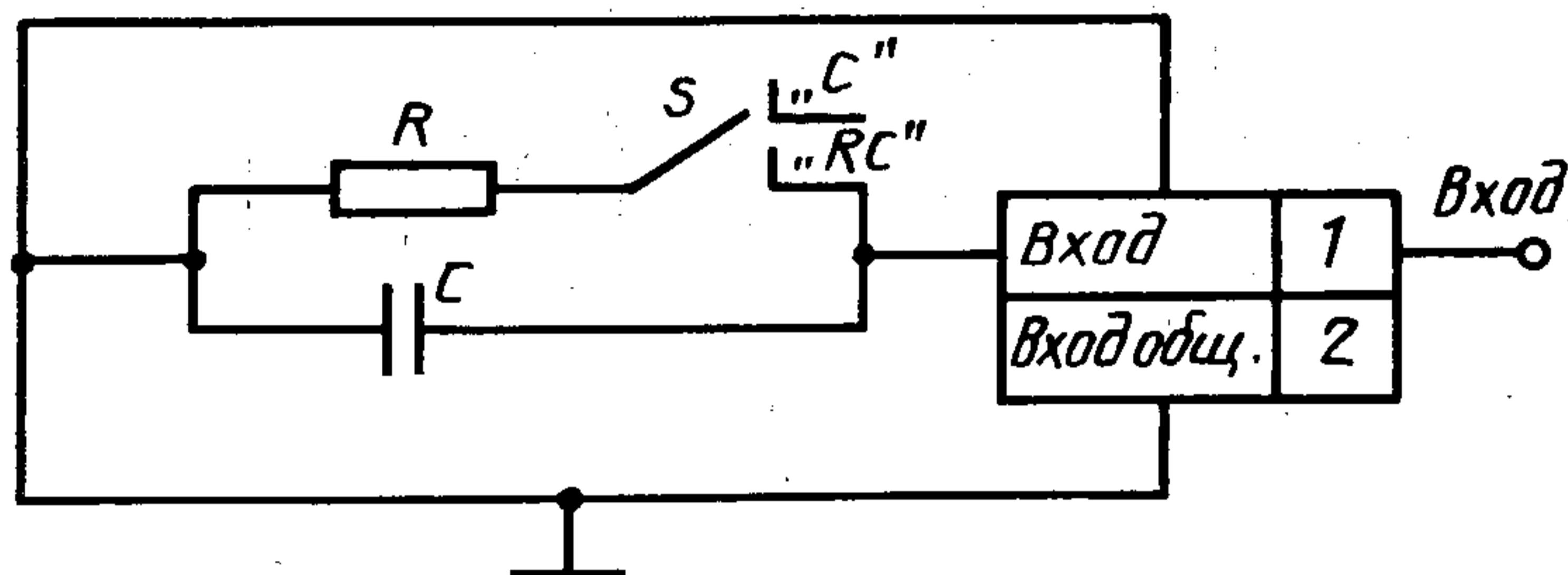
Участок диска		Канал	Частота, кГц	Уровень записи, дБ	Предыска- жения	Время вос- произведе- ния отрыва B_V , мин, с	Длительность отрыва, мин, с	Текущее вре- мя воспроиз- ведения B_0 , мин, с	Назначение
Номер фрагмен- та	Индекс отрыва								
15	00	Л, П	3,15	0	Выключ.	—0,02 0,00	0,02 3,08	59,44 59,46	Для измерения коэффициента детонации
	01								
16	00	Л, П	0,317	0	Выключ.	—0,02 0,00	0,02 1,00	62,54 62,56	Для измерения времени доступа
	01								

**ИЗМЕРИТЕЛЬНЫЙ КОМПАКТ-ДИСК ДЛЯ ИЗМЕРЕНИЯ
ИМПУЛЬСНОЙ ХАРАКТЕРИСТИКИ**

Компакт-диск должен содержать фрагмент записи для снятия импульсной характеристики звукового тракта проигрывателя компакт-дисков.

Фрагмент содержит цифровой импульсный сигнал длительностью в одну выборку и частотой следования 100 Гц. Размах импульсного сигнала максимален и использует всю цифровую шкалу квантования.

ЭКВИВАЛЕНТЫ РЕЗИСТИВНО-ЕМКОСТНОЙ И ЕМКОСТНОЙ
НАГРУЗОК



R — резистор С2—23—0,5—10 кОм $\pm 5\%$;
 C — конденсатор КМ—5а—М75.

Черт. 21

Примечания:

1. Эквивалент резистивно-емкостной нагрузки — тумблер S в положении RC .
2. Эквивалент емкостной нагрузки — тумблер S в положении C .
3. Эквивалент нагрузок помещается в стальной экранирующий корпус.
3. Величина емкости подбирается с учетом емкости соединительных кабелей.

МЕТОД ОЦЕНКИ ПОГРЕШНОСТИ МЕТОДИКИ ВЫПОЛНЕНИЯ ИЗМЕРЕНИЯ

1. По оцениваемой методике выполнения измерений проводят многократные измерения, получая результаты однократных наблюдений.

2. Проводят следующие операции с результатами наблюдений:

исключают из результатов наблюдений известные систематические погрешности, получая исправленные результаты наблюдений X ;

вычисляют среднее арифметическое исправленных результатов наблюдений \tilde{A} ;

вычисляют оценку среднего квадратического отклонения результата однократного наблюдения $S(\tilde{A})$;

вычисляют доверительные границы случайной составляющей погрешности результата наблюдения ε ;

вычисляют доверительные границы неисключенной систематической погрешности результата наблюдения θ ;

вычисляют доверительные границы погрешности результата наблюдения.

3. Среднее арифметическое исправленных результатов наблюдений \tilde{A} вычисляют по формуле

$$A = \frac{1}{n} \sum_{i=1}^n X_i, \quad (17)$$

где X_i — исправленный результат наблюдения;

n — число наблюдений.

Рекомендуемое значение $n \geq 25$.

4. Оценка среднего квадратического отклонения результата наблюдения $S(\tilde{A})$ вычисляют по формуле

$$S(\tilde{A}) = \sqrt{\frac{\sum_{i=1}^n (X_i - \tilde{A})^2}{n-1}}, \quad (18)$$

где \tilde{A} — среднее арифметическое исправленных результатов наблюдений.

5. Доверительные границы случайной составляющей погрешности результата наблюдения ε вычисляют по формуле

$$\varepsilon = t \cdot S(\tilde{A}), \quad (19)$$

где t — коэффициент Стьюдента, зависящий от доверительной вероятности P_0 , с которой определяют доверительные границы:

при $P_0 = 0,95$; $t = 1,96$;

при $P_0 = 0,68$; $t = 1,00$.

6. Доверительные границы неисключенной систематической погрешности результата наблюдения θ вычисляют по формулам:

$$\theta = k \sqrt{\sum_{i=1}^m \theta_i^2} \quad \text{при } m \geq 3; \quad (20)$$

$$\theta = \sum_{i=1}^m \theta_i \quad \text{при } m \leq 3, \quad (21)$$

где k — коэффициент, определяемый принятой доверительной вероятностью P :

при $P=0,68$; $k=1,0$;

при $P=0,95$; $k=1,1$;

Θ_i — систематическая погрешность (погрешность метода, средства измерения и т. п.);

m — число систематических погрешностей.

Если под систематической погрешностью рассматривают погрешность средства измерения, установленную в НТД на тип средства измерения, то Θ_i рассчитывают по формуле

$$\Theta_i = \frac{\Theta'_i}{\sqrt{3}}, \quad (22)$$

где Θ'_i — погрешность типа средства измерения, установленная в НТД на средства измерения.

7. Доверительные границы погрешности результата наблюдения Δ определяют:

в случае, если $\frac{\Theta}{S(\tilde{A})} > 8$, то случайной погрешностью по сравнению с систематической пренебрегают и принимают, что границы погрешности результата $\Delta = \Theta$;

в случае, если $\frac{\Theta}{S(\tilde{A})} < 0,8$, то неисключенными систематическими погрешностями по сравнению со случайными пренебрегают и принимают, что граница погрешности результата $\Delta = \varepsilon$;

в случае, если неравенства п. 7 не выполняются, границу погрешности результата измерения определяют по формулам:

$$\Delta = k S_\varepsilon, \quad (23)$$

где k — коэффициент, зависящий от соотношения между случайной и неисключенной систематической погрешностью

$$\left(K = \frac{\varepsilon + \Theta}{S(\tilde{A}) + \sqrt{\sum_{i=1}^m \Theta_i^2}} \right)$$

S_ε — оценка суммарного среднего квадратического отклонения результата наблюдения

$$\left(S_\varepsilon = \sqrt{\sum_{i=1}^m \Theta_i^2 + S(\tilde{A})^2} \right).$$

8. Результат измерения записывают в форме

$$\tilde{A} \pm \Delta \text{ при заданном } P,$$

где \tilde{A} — результат измерения;

Δ — доверительные границы погрешности результата измерения;

P — доверительная вероятность, с которой определены границы погрешности.

ПРИЛОЖЕНИЕ 11
*Рекомендуемое***ПЕРЕЧЕНЬ РЕКОМЕНДУЕМОЙ ИЗМЕРИТЕЛЬНОЙ АППАРАТУРЫ**

1. Самописец уровня RFT 02013 (для измерения проигрывателей 1-й группы сложности).
2. Вольтметр универсальный быстродействующий В7—43.
3. Микровольтметр ВКЗ—64.
4. Анализатор спектра СК4—83.
5. Измеритель нелинейных искажений СК6—13.
6. Усилитель дифференциальный У7—6.
7. Измеритель разности фаз Ф2—34.
8. Частотомер электронно-счетный ЧЗ-64.
9. Осциллограф-мультиметр С1—112.
10. Лабораторный автотрансформатор РНО—250—2.
11. Амперметр 7—525.
12. Вольтметры Э-532 (от 7,5 до 60 В) и Э-533 (от 75 до 300 В).
13. Источник постоянного тока Б5—67.
14. Секундомер СОПр-2а-3.
15. Измерительный компакт-диск EIAJCD-1 фирмы SONY.
16. Измерительный компакт-диск YESD7 type-3 фирмы SONY.

ИНФОРМАЦИОННЫЕ ДАННЫЕ

1. РАЗРАБОТЧИКИ:

Л. М. Штутман; канд. техн. наук, Е. В. Шишкина; А. С. Оста-
шев; И. И. Галкина

2. УТВЕРЖДЕН И ВВЕДЕН В ДЕЙСТВИЕ Постановлением Го-
сударственного комитета СССР по управлению качеством про-
дукции и стандартам от 19.12.89 № 3819

3. Срок проверки — 1995 г.
Периодичность проверки — 5 лет

4. Стандарт полностью соответствует СТ МЭК 908—86

5. ВВЕДЕН ВПЕРВЫЕ

6. ССЫЛОЧНЫЕ НОРМАТИВНО-ТЕХНИЧЕСКИЕ ДОКУМЕН-
ТЫ

Обозначение НТД, на который дана ссылка	Номер пункта
ГОСТ 12.2.006—87	1.7
ГОСТ 15.009—89	1.6.1
ГОСТ 5072—79	2.2.21
ГОСТ 7399—80	1.8.2
ГОСТ 7518—83	2.2.17
ГОСТ 8039—79	2.2.8
ГОСТ 8711—78	2.2.18, 2.2.19
ГОСТ 11478—88	1.5.1
ГОСТ 12368—78	1.8.1
ГОСТ 13699—80	Вводная часть
ГОСТ 15150—69	1.2.2, 1.3.5, 2.1.1
ГОСТ 17187—81	2.2.12
ГОСТ 18953—73	2.2.20
ГОСТ 23511—79	1.9.2
ГОСТ 23849—87	2.3.4, 2.4.5
ГОСТ 24838—87	1.2.4
ГОСТ 25874—83	1.6.2
ГОСТ 26794—85	1.2.8
ГОСТ 27667—88	Вводная часть
ГОСТ 28002—88	1.9.3
ГОСТ 28376—89	Вводная часть, приложение 7
Нормы 21—86	1.9.1
Нормы 2392—81	1.7.1

